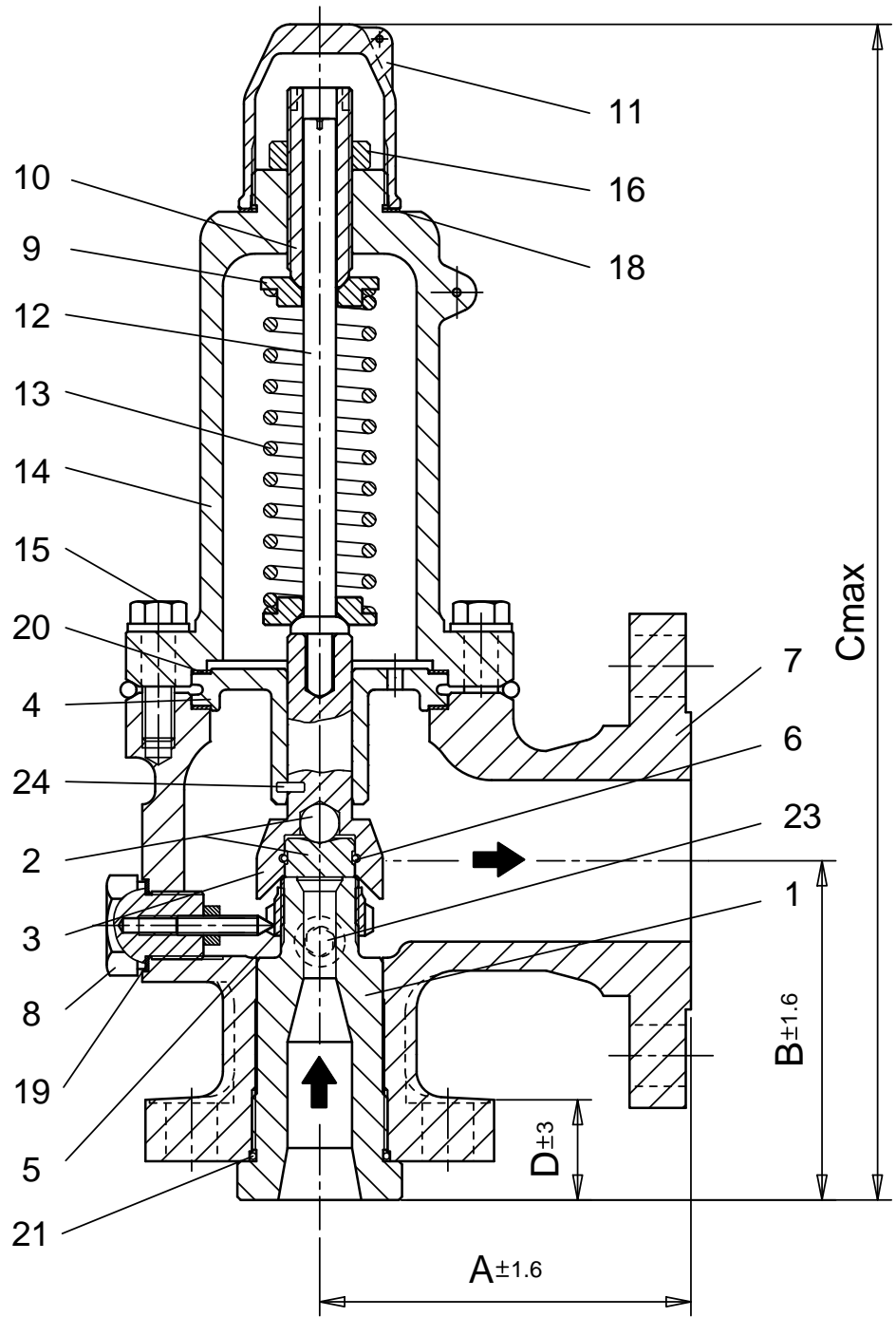



Classe Materiale
material list

L2

1 bocchaglio/nozzle	A351CF3M
2 otturatore / disc	AISI 316L
2 sfera / ball	AISI 420
3 portaotturatore disc holder	17-4PH
4 guida / guide	AISI 316L
5 anello blowdown blowdown ring	AISI 316L
6 anello / ring	AISI 316
7 corpo / body	A350LCB
8 vite blowdown blowdown screw	AISI 303
9 guidamolla / spring guide	CARB.STEEL/ ST.STEEL
10 vite di taratura adjusting screw	AISI 431
11 cappello / cap	CARB.STEEL
12 stelo / stem	AISI 316L
13 molla / spring	CARB.STEEL/ ST.STEEL
14 coperchio / bonnet	A 350LCB
15 vite / screw	AISI 304
16 controdado / lock nut	AISI 303
18 guarnizione / gasket	ARAMIDIC FIBER
19 guarnizione / gasket	ARAMIDIC FIBER
20 guarnizione / gasket	ARAMIDIC FIBER
21 guarnizione / gasket	FPM RUBBER
23 tappo / plug	AISI 304
24 spina / pin	AISI 304

- Valvola di sicurezza secondo API 526
- Safety valve according to API 526



Code Dwg: 320-MOD-STD	Connections		Dimensions (mm)				Orif.cm ²	Weight								
	INLET	OUTLET	A	B	C	D	J	kg								
	2" 150RF	3" 150RF	124	136	460	41	9.079	30								
	technical VIGNATE - MI		Model : 320-J10-L2													
<table border="1"> <tr> <td></td> <td>Data</td> <td>Nome</td> </tr> <tr> <td>Contr.</td> <td>12.12.14</td> <td>DI VIRGILIO</td> </tr> <tr> <td>Appr.</td> <td>12.12.14</td> <td>DI VIRGILIO</td> </tr> </table>			Data	Nome	Contr.	12.12.14	DI VIRGILIO	Appr.	12.12.14	DI VIRGILIO	Oslo ☎ 22 21 51 00 Bergen ☎ 55 39 32 00 Arendal ☎ 37 06 11 40 ✉ post@jsc.no 🌐 www.jsc.no					
	Data	Nome														
Contr.	12.12.14	DI VIRGILIO														
Appr.	12.12.14	DI VIRGILIO														
		 ↻ MERCHANT NORWAY														