



VALVOLE
DI RITEGNO
A CLAPET
WAFER
-
WAFER
SWING
CHECK
VALVES

RC6 - FIG. 16200
RCA - FIG. 16210
RCB - FIG. 16220
RCM - FIG. 16230
SC6 - FIG. 16300
SCA - FIG. 16310
SCB - FIG. 16320
SCM - FIG. 16330



Serie RC - SC caratteristiche generali Series RC - SC outstanding features

Le valvole di non ritorno wafer a clapet serie RC (dal DN 40 al DN 600) e SC (con molla dal DN 40 al DN 300), disponibili PN 6 - 10 - 16 - 25 - 40 / ANSI 150 - 300, sono in grado di offrire notevoli vantaggi sia riguardo all'installazione che alle caratteristiche idrauliche e funzionali.

- Ingombri e pesi estremamente ridotti.
- Installazione senza guarnizioni.
- Basse perdite di carico.
- Tenuta secondo le norme API 598 (a bolla d'aria con tenuta morbida).

Swing check valves wafer series RC (DN 40 - 600) and SC (spring loaded DN 40 - 300), available in ratings PN 6 - 10 - 16 - 25 - 40 / ANSI 150 - 300, offer real advantages both as hydraulic and working performances.

- Reduced dimensions and weight.
- No need of gaskets.
- Low pressure drops.
- Leakage rates to API 598 (bubble tight shut off soft seat).

Materiali e relativi codici Materials and their codes

codifica code	DN ND	PN NP	corpo body	disco disc	sede molle seat	spring
RC6	40 - 600	6 - 25 ⁽¹⁾	AISI 316	AISI 316	EPDM ⁽²⁾	
RCA	40 - 600	6 - 25 ⁽¹⁾	GALVAN.STEEL	GALVAN.STEEL	EPDM ⁽²⁾	
RCB	40 - 600	6 - 16 ⁽¹⁾	ALU-BRONZE	ALU-BRONZE	EPDM ⁽²⁾	
RCM	40 - 600	6 - 25 ⁽¹⁾	GALVAN.STEEL	AISI 316	EPDM ⁽²⁾	
SC6	40 - 300	6 - 25 ⁽¹⁾	AISI 316	AISI 316	EPDM ⁽²⁾	AISI 316
SCA	40 - 300	6 - 25 ⁽¹⁾	GALVAN.STEEL	GALVAN.STEEL	EPDM ⁽²⁾	AISI 316
SCB	40 - 600	6 - 16 ⁽¹⁾	ALU-BRONZE	ALU-BRONZE	EPDM ⁽²⁾	AISI 316
SCM	40 - 300	6 - 25 ⁽¹⁾	GALVAN.STEEL	AISI 316	EPDM ⁽²⁾	AISI 316

note : (1) adatta anche per flange ANSI 150 - 300 FF - RF (RCB-SCB-RCL only ANSI 150);
notes : suitable even for flanges ANSI 150 - 300 FF - RF (RCB-SCB-RCL only ANSI 150);

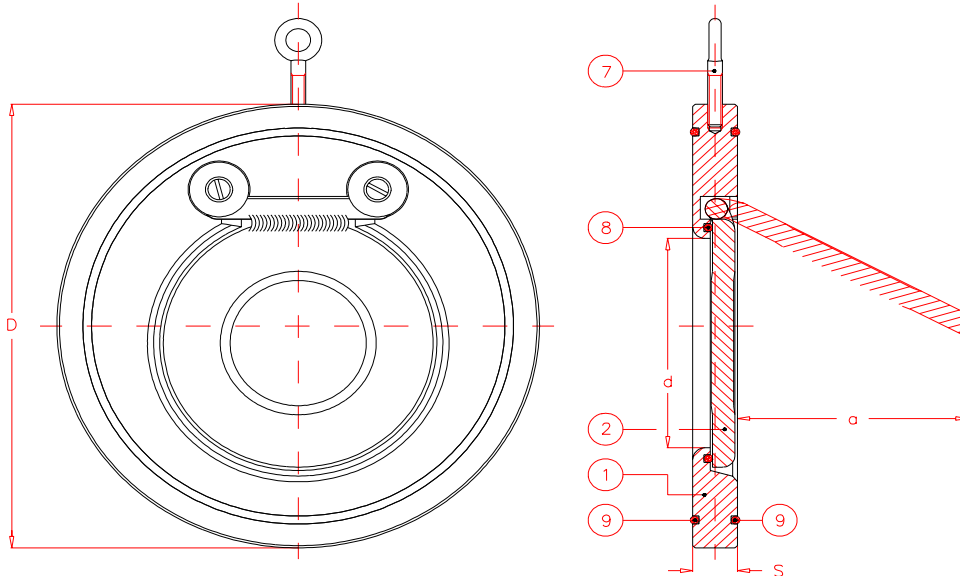
(2) disponibili anche con VITON, BUNA, PTFE, METAL/METAL;
available also with VITON, BUNA, PTFE, METAL/METAL;

- Velocità massime consigliate del fluido : liquidi / liquids = 5 m/s
Max flow speed through the valve : gas = 30 m/s
- Il disco aprendosi sino a un'angolo di 50° garantisce un passaggio libero non inferiore a quello d'ingresso e non si blocca nella parte superiore.
Valve check has been designed to open up 50° angle to avoid blocking against upper part of pipe thus granting a flow section not lower than the inlet one.
- Le valvole con molla tipo SC possono essere montate in qualsiasi posizione.
SC (spring loaded) type can be installed in any position
- Non installare la valvola in prossimità di sorgenti di flusso pulsante.
Do not install the valve on pulsating flow lines.

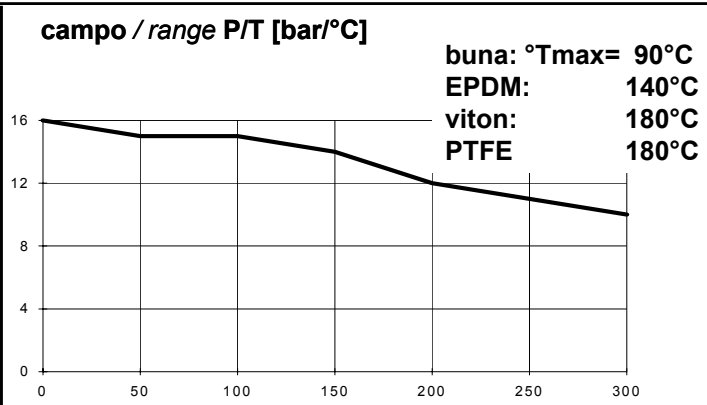
VALVOLE DI RITEGNO - FIG. 16220
NON RETURN VALVES - FIG. 16220

cap. 2.2.3

- Serie RCB PN 6 - 10 - 16 - 25 - 40 / ANSI 150 - 300
 dimensioni d'ingombro dal DN 40 al 600
 - Series RCB PN 6 - 10 - 16 - 25 - 40 / ANSI 150 - 300
 overall dimensions from ND 40 to ND 600



MATERIALI / MATERIALS		campo / range P/T [bar/°C]	
1) CORPO / body :	ALU BRONZE	buna: °Tmax= 90°C EPDM: 140°C viton: 180°C PTFE 180°C	
2) DISCO / disc :	ALU BRONZE		
7) Occhiello / screw eye:	Galv. st.		
8) Tenuta / seat :	METAL., EPDM BUNAN N, VITON PTFE		



DN	inch	S	a	d	PN 6	PN 10	PN 16	PN 25	ANSI 150	ANSI 300	kg.
40	1 " 1/2	14	30	22	88	95	95	95	86	96	0.8
50	2 "	14	35	32	98	109	109	109	105	105	1
65	2 " 1/2	14	48	40	118	129	129	129	124	127	1.3
80	3 "	14	60	54	134	144	144	144	137	146	1.7
100	4 "	18	78	70	154	164	164	170	175	178	2.2
125	5 "	18	98	92	184	195	195	198	197	213	3.2
150	6 "	20	117	112	209	220	220	228	222	248	5
200	8 "	22	160	154	264	275	275	288	279	306	11
250	10 "	26	200	200	319	330	332	343	339	360	15
300	12 "	32	235	240	375	380	387	403	409	421	25
350	14 "	38	250	270	425	440	447	460	450	484	37
400	16 "	44	300	310	475	490	495	517	514	593	55
450	18 "	50	331	360	530	540	557	567	548	596	65
500	20 "	56	368	405	580	595	619	627	605	653	105
600	24 "	62	435	486	681	698	734	737	717	773	130

Note : Le dimensioni in tabella sono indicative e possono essere variate senza preavviso.
 Notes : The dimensions shown in the above table are indicative and can be changed without any notice.



PERDITE DI CARICO / HEAD LOSSES

Le perdite di carico riportate nel diagramma sottostante si riferiscono ad acqua a 20 °C.

Head losses chart refers to water at 20 °C.

Per altri fluidi si può risalire alla portata d'acqua equivalente mediante la formula :

For different mediums the equivalent water flow can be found by the following relationship :

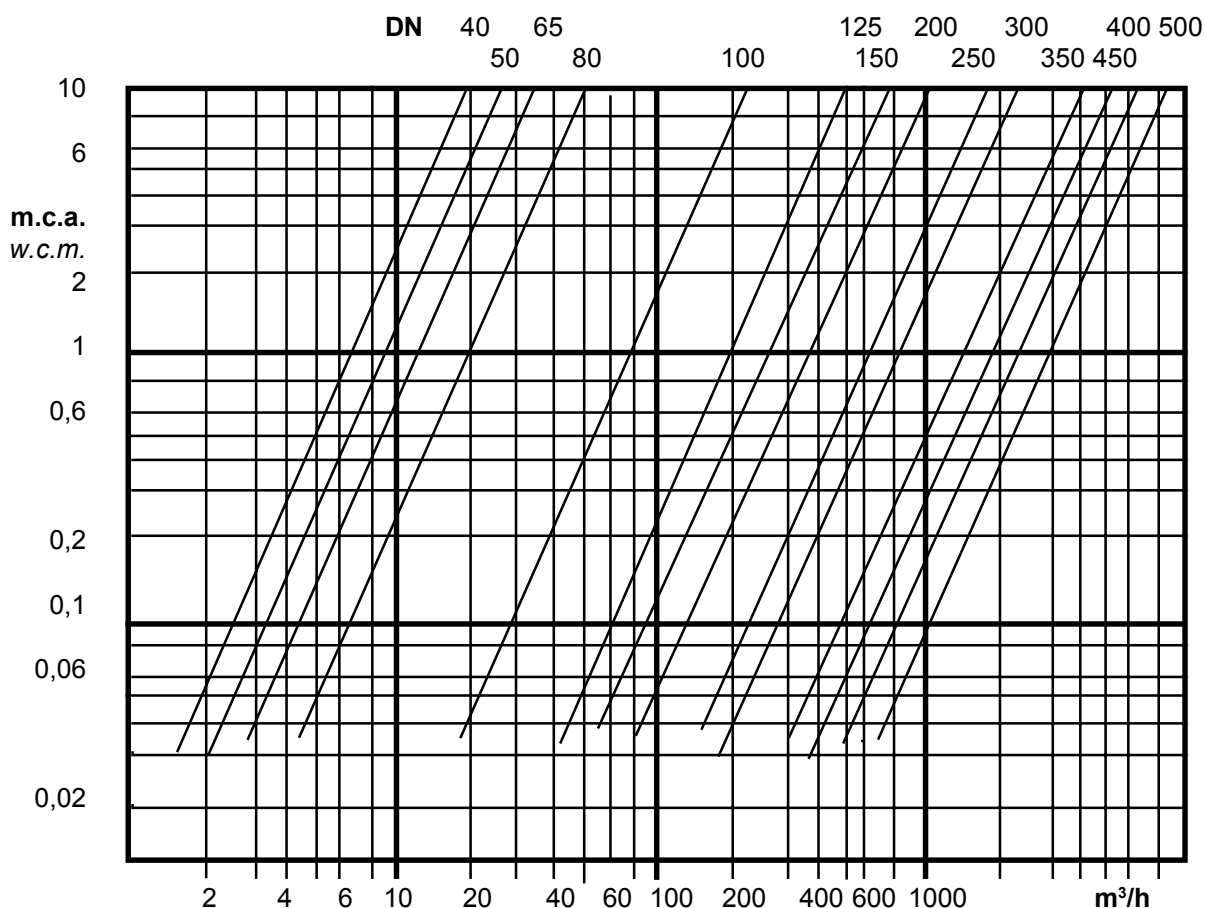
$$Q_e = Q \sqrt{\frac{d}{1000}}$$

ove: Q_e = portata d'acqua equivalente / *equivalent water flow* [m³/h]

Q = portata del fluido alle condizioni di esercizio [m³/h]

/ *medium flow at working conditions* [m³/h]

d = densità del fluido / *medium density* [kg/m³]



nota: - m.c.a = metri colonna d'acqua

notes: - w.c.m. = water column meter