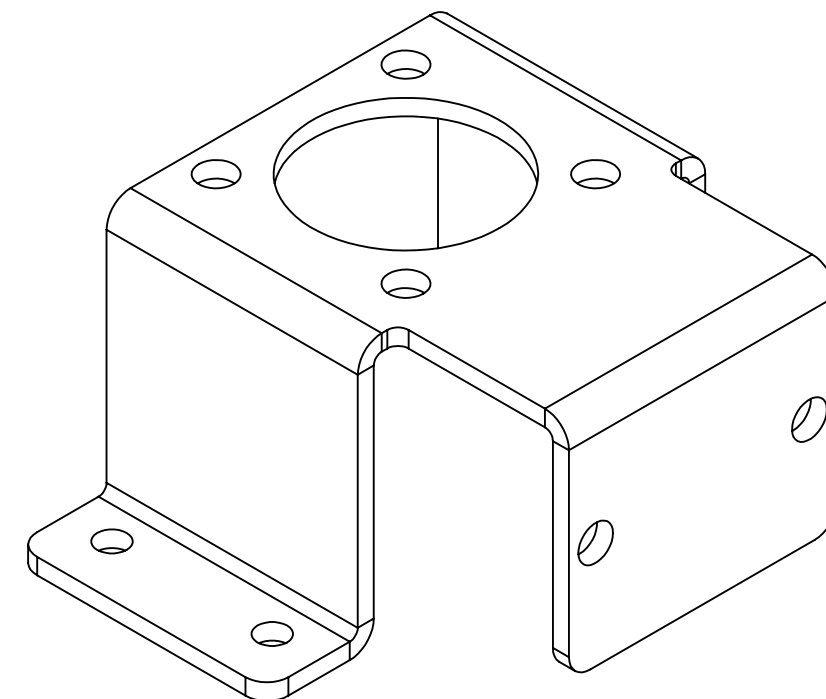
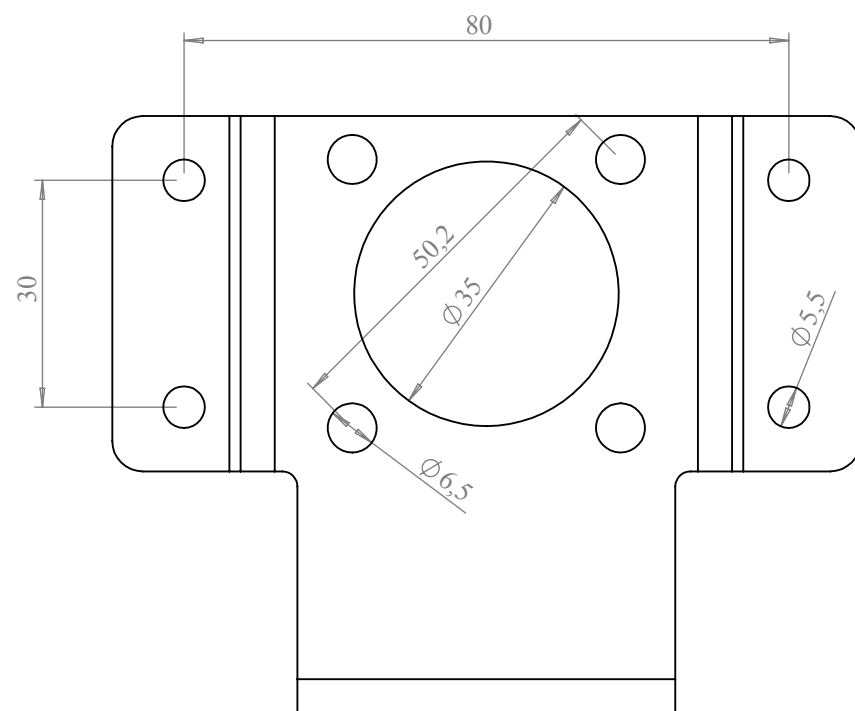
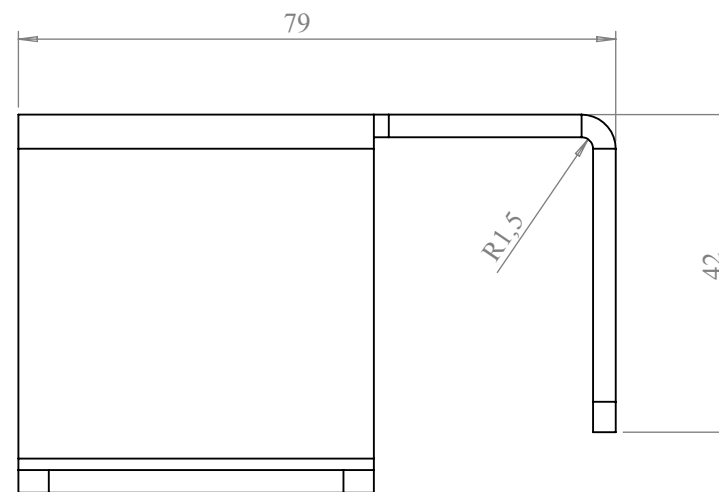
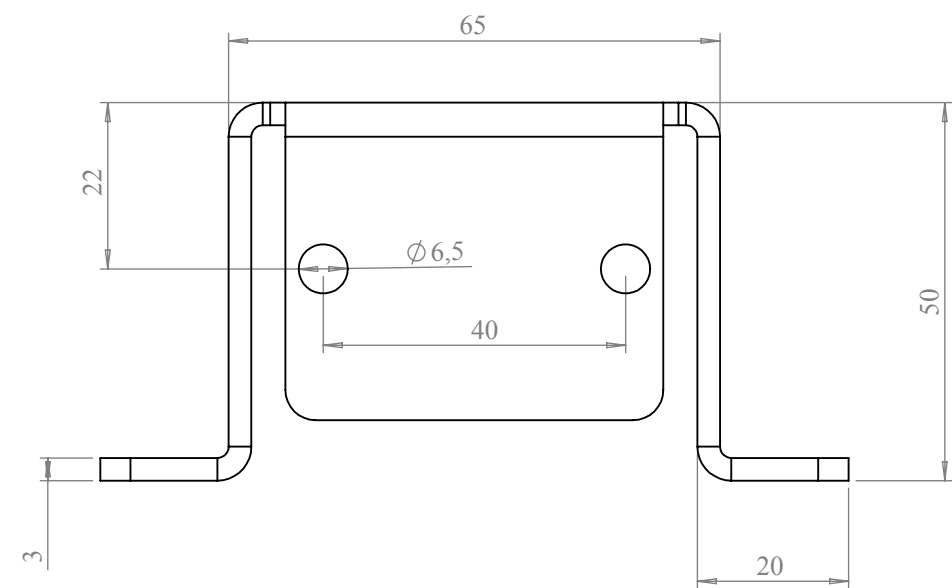


REVISJONER				
REV.	BESKRIVELSE	DATO	UTFØRT AV	GODKJENT AV



<p>Toleranse: DERSOM IKKE ANNET ER SPESIFISERT: TOLERANSER IHT NS-ISO 2768-1 HULL OG HULLMØNSTER: FIN UTVENDIGE MÅL: MIDDELS</p>	<p>Dato : 12.02.2018    Konstr/Tegnet : Jan S    Godkjent : Kunde : J.S. Cock</p>	<p>Format: A3</p>	<p>Erstatning for :    Erstattet av :</p>	
			<p>Tegnings nr : M923-P001    Rev.: 0</p>	
<p>Produkt nr i Visma:</p>	<p>Beskrivelse : <b>Brakett</b></p>	<p>Material : 3mm 316L    Overflate :</p>	<p>Vekt:</p>	

DENNE TEGNING ER BERGEN MEKANISKE AS SIN EIENDOM. DEN MÅ IKKE KOPIERES, OVERLATES TIL TREDJEMANN ELLER BENYTTES UTEN EIERERS SAMTYKKE

