

X **Type 140765** ART PER 01151  
**Type 140865**  
**Type 140965**

Armaturen für Schiffbau und Industrie  
 Valves for shipbuilding and industry



Ventil – Wasserstandanzeiger, PN 10  
 komplett aus Messing  
 Ober- und Unterteil mit Absperrung  
 Unterteil mit Ablasshahn  
 Aussengewinde nach ISO 228/1

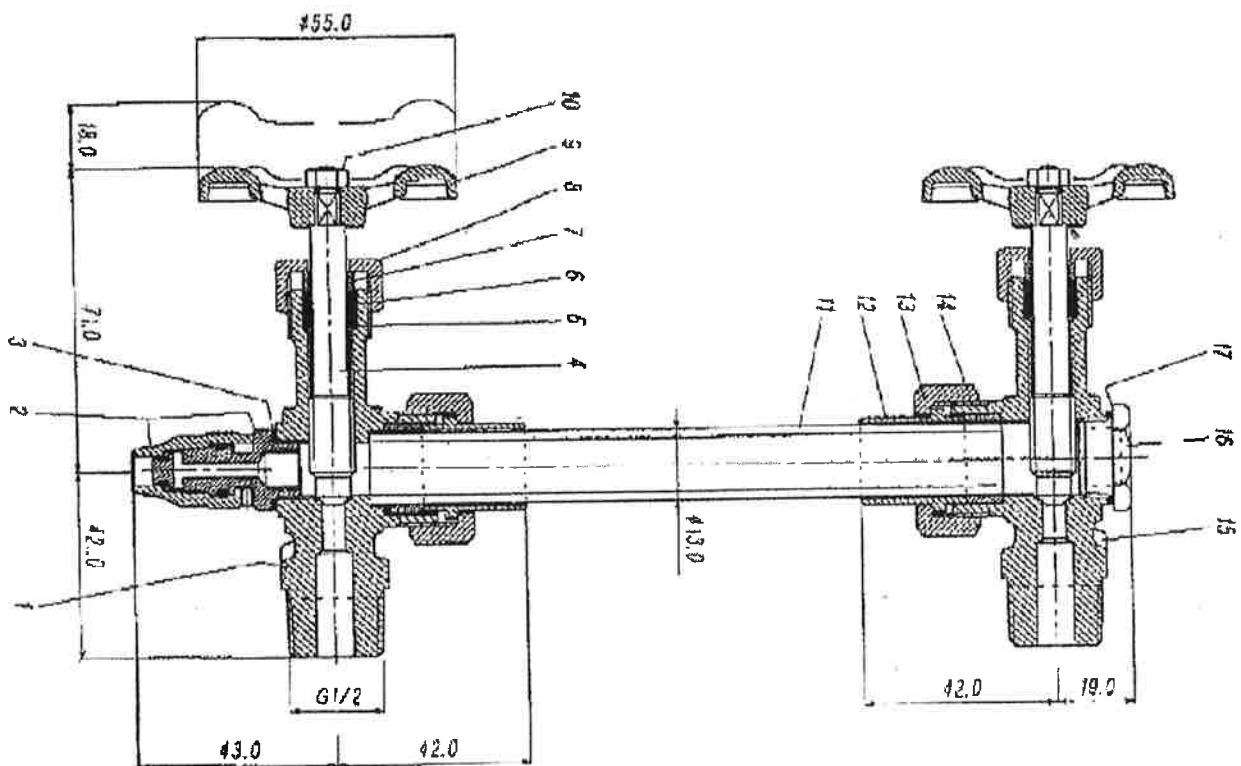
water level – indicator, PN 10  
 complete in brass  
 upper and lower part with shut-off  
 lower part with drain cock  
 male screwed thread acc. to ISO 228/1

**Materialspezifikation:**

Gehäuse: CuZn39Pb2 CW612N  
 Spindel: CuZn39Pb2 CW612N  
 Ablasshahn: CuZn39Pb2 CW612N  
 Handrad: Aluminiumguss

**material specification:**

body: CuZn39Pb2 CW612N  
 stem: CuZn39Pb2 CW612N  
 drain cock: CuZn39Pb2 CW612N  
 handwheel: zinc - casting



Type 140765

Type 140865

Type 140765: Unterteil mit Absperrung und Ablasshahn / lower part with shut-off and drain cock  
 Type 140865: Oberteil mit Absperrung / upper part with shut-off

Ohne Abbildung / not shown:

Type 140965: Oberteil ohne Absperrung (Winkel) / upper part without shut-off (angle fitting)