

Type 033240
Type 033250
Type 033280

Armaturen für Schiffbau und Industrie
 Valves for shipbuilding and industry



Hochdruckventile, PN 160 – 640
 Stahl, Edelstahl oder warmfester Stahl
 mit eingeschraubtem Oberteil
 metallisch dichtend
 Innengewinde nach ISO 228/1

high pressure valves, PN 160 – 640
 steel, stainless steel or alloy steel
 with screwed-in bonnet
 metal seat
 female screwed thread acc. to ISO 228/1

Materialspezifikation:

033240:

Gehäuse: P250GH 1.0460
 Spindel: X14CrMoS17 1.4104
 Kegel: X46Cr13 1.4034

033250:

Gehäuse: X6CrNiMoZi17 12 2 1.4571
 Spindel: X6CrNiMoZi17 12 2 1.4571
 Kegel: X6CrNiMoZi17 12 2 1.4571

033280:

Gehäuse: 13CrMo4-5 1.7335
 Spindel: X14CrMoS17 1.4104
 Kegel: X46Cr13 1.4034

material specification:

033240:

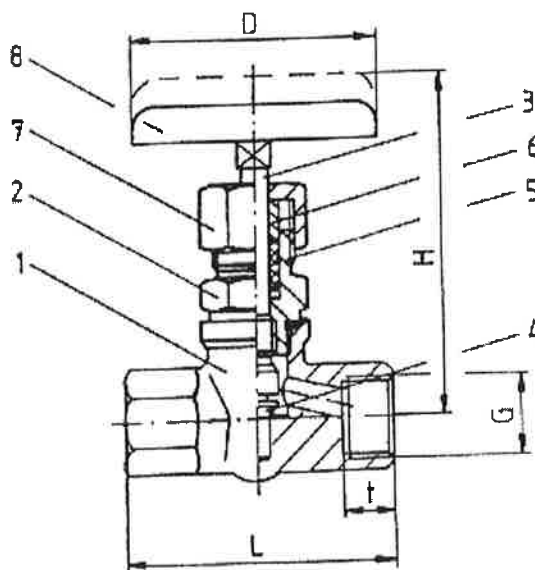
body: P250GH 1.0460
 stem: X14CrMoS17 1.4104
 disc: X46Cr13 1.4034

033250:

body: X6CrNiMoZi17 12 2 1.4571
 stem: X6CrNiMoZi17 12 2 1.4571
 disc: X6CrNiMoZi17 12 2 1.4571

033280:

body: 13CrMo4-5 1.7335
 stem: X14CrMoS17 1.4104
 disc: X46Cr13 1.4034



Type 033240/033250/033280

NW/DN	DN	PN	L	H	D	t	KG
G 1/4"	05	640	80	100	70	15	0,7
G 3/8"	06	640	80	100	70	15	0,7
G 1/2"	08	640	80	100	70	17	0,7
G 3/4"	10	320	100	110	80	19	1,1
G 1"	15	320	130	140	100	24	1,9
G 1 1/4"	20	160	130	160	100	24	2,6