

Type 100321

Type 100322

Armaturen für Schiffbau und Industrie
Valves for shipbuilding and industry



Vollhub-Eck-Sicherheitsventile, federbelastet
- Austritt um zwei Nennweiten vergrößert -
mit TÜV-Bauteilkennzeichen
Flanschanschluss nach DIN, PN 16/40
für Dämpfe, Gase und Flüssigkeiten
mit geschlossener Haube
Type 100321: aus Stahl/Sphäroguss
Type 100322: aus Edelstahl
metallisch oder weichdichtend

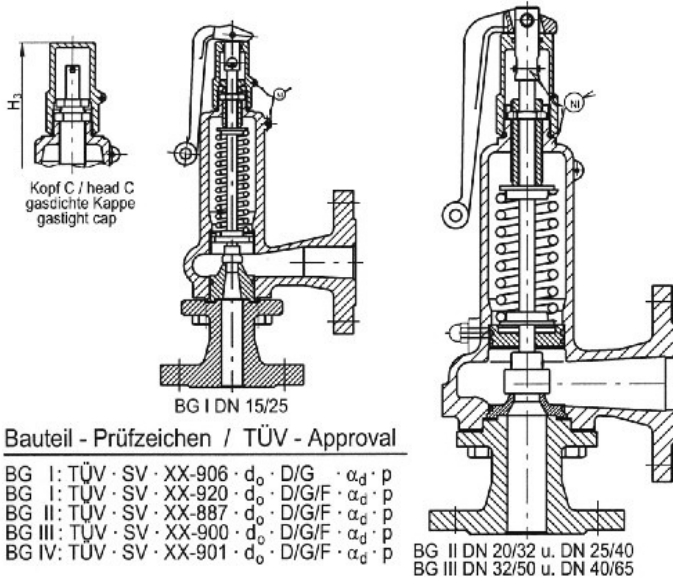
full-lift-safety-valves, springloaded, angle type
- outlet two sizes larger than inlet size -
with type-approval from German TÜV
with flanges acc. to DIN, PN 16/40
for steam, gases and liquids
with closed bonnet
type 100321: in steel/nodular iron
type 100322: in stainless steel
with metal seat or soft-seated

Materialspezifikation:

Gehäuse: Type 100321	P250GH	1.0460
Haube: Type 100321	EN-GJS-400-18U-LT	EN-JS1049
Gehäuse: Type 100322	X6CrNiMoTi17 12 2	1.4571
Haube: Type 100322	GX5CrNiMoN19-11-2	1.4581
Kegel:	X6CrNiMoTi17 12 2	1.4571

material specification:

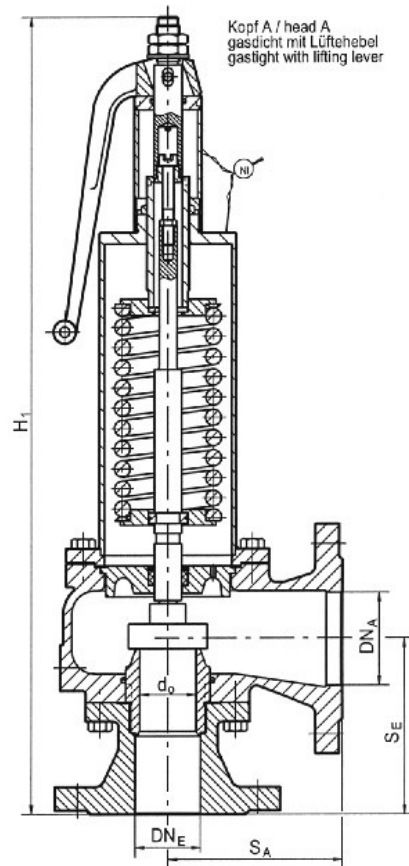
body: type 100321	P250GH	1.0460
bonnet: type 100321	EN-GJS-400-18U-LT	EN-JS1049
body: type 100322	X6CrNiMoTi17 12 2	1.4571
bonnet: type 100322	GX5CrNiMoN19-11-2	1.4581
disc:	X6CrNiMoTi17 12 2	1.4571



Bauteil - Prüfzeichen / TÜV - Approval

BG I: TÜV · SV · XX-906 · d ₀ · D/G · α _d · p
BG I: TÜV · SV · XX-920 · d ₀ · D/G/F · α _d · p
BG II: TÜV · SV · XX-887 · d ₀ · D/G/F · α _d · p
BG III: TÜV · SV · XX-900 · d ₀ · D/G/F · α _d · p
BG IV: TÜV · SV · XX-901 · d ₀ · D/G/F · α _d · p

BG II DN 20/32 u. DN 25/40
BG III DN 32/50 u. DN 40/65



BG IV DN 50/80 u. DN 65/100

DN E	DN A	d0 / SitzØ	SA	SE	H1	H3	p min.	p max.	KG
015	025	8 / 12,5 mm	100	105	297	283	0,2 bar	40 bar	4,6
020	032	16 mm	105	105	395	375	0,1 bar	40 bar	9,6
025	040	20 mm	115	115	405	385	0,1 bar	40 bar	10,0
032	050	25 mm	125	125	450	430	0,1 bar	40 bar	15,0
040	065	32 mm	145	145	470	450	0,1 bar	25 bar	19,3
050	080	40 mm	155	155	700	620	0,1 bar	25 bar	36,8
065	100	50 mm	175	175	730	650	0,1 bar	16 bar	40,5

auch mit Flanschen nach Ansi - Norm lieferbar / also available with flanges acc. to Ansi - Standard