



Schrägsitz – Schmutzfänger, PN 10
komplett aus Edelstahl
Baulänge nach DIN 3202/EN 558 F1/F32
Flansche nach DIN PN 10
Zulässige Betriebsdrücke und
Temperaturen nach DIN 2401

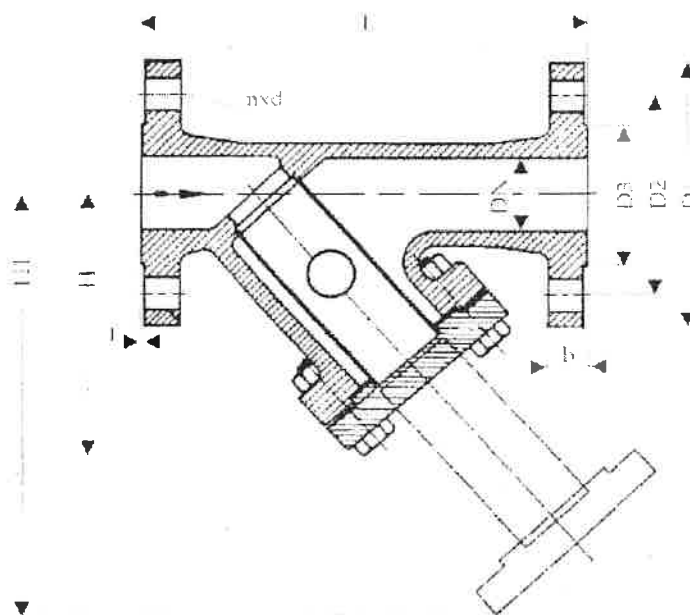
flanged strainers, "Y" – type, PN 10
complete in stainless steel
face to face acc. to DIN 3202/EN 558 F1/F32
flanges acc. to DIN PN 10
working pressure and
temperature acc. to DIN 2401

Materialspezifikation:

Gehäuse: GX5CrNiMo19-11-2 1.4408
Deckel: GX5CrNiMo19-11-2 1.4408
Sieb: X5CrNiMo17-12-2 1.4401

material specification:

body: GX5CrNiMo19-11-2 1.4408
bonnet: GX5CrNiMo19-11-2 1.4408
screen: X5CrNiMo17-12-2 1.4401



Type 127053

Standard – Maschenweite: Siehe Tabelle! Alle Nennweiten mit Feinsieb 0,25 mm erhältlich!
standard mesh: see table below! all sizes also available with special mesh 0,25 mm!

NW/DN	L	H	H1	D1	D2	n x d	D3	b	f	Sieb/ screen	KG
15	130	70	89	95	65	4 x 14	45	16	2	0,6 mm	2,8
20	150	78	110	105	75	4 x 14	58	18	2	0,6 mm	3,8
25	160	85	115	115	85	4 x 14	68	18	2	0,6 mm	4,8
32	180	100	135	140	100	4 x 18	78	18	2	0,6 mm	7,3
40	200	125	170	150	110	4 x 18	88	18	3	0,6 mm	8,5
50	230	135	190	165	125	4 x 18	102	20	3	0,8 mm	11,0
65	290	170	235	185	145	4 x 18	122	22	3	0,8 mm	16,0
80	310	190	280	200	160	8 x 18	138	24	3	1,2 mm	22,5
100	350	230	320	220	180	8 x 18	158	24	3	1,2 mm	33,5
125	400	280	410	250	210	8 x 18	188	26	3	1,2 mm	60,5
150	480	340	480	285	240	8 x 22	218	28	3	1,2 mm	91,5
200	600	430	600	340	295	12 x 22	268	30	3	2,0 mm	125

