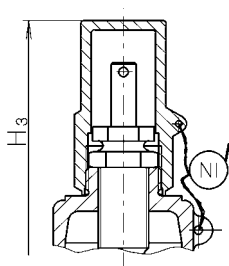


# Normal-Sicherheitsventil, federbelastet Standard-Safety-Valve, springloaded

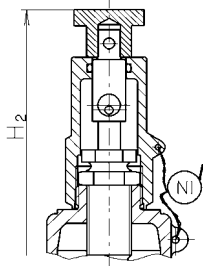
## Typ 10

für Dämpfe, Gase und Flüssigkeiten mit geschlossener Haube  
for steam, gases and liquids in closed completion

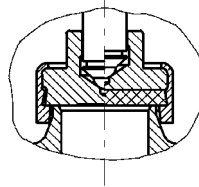
Typ 10.1: Wst. / Material 1.4104 / 0.7043  
Typ 10.2: Wst. / Material 1.4571 / 1.4581  
Typ 10.7: Wst. / Material 1.4571 / 1.4308  
Typ 10.7 nur mit Kopf C / only with head C



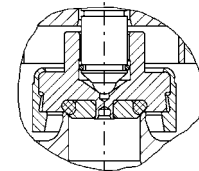
Kopf C / head C  
gasdichte Kappe  
gastight cap



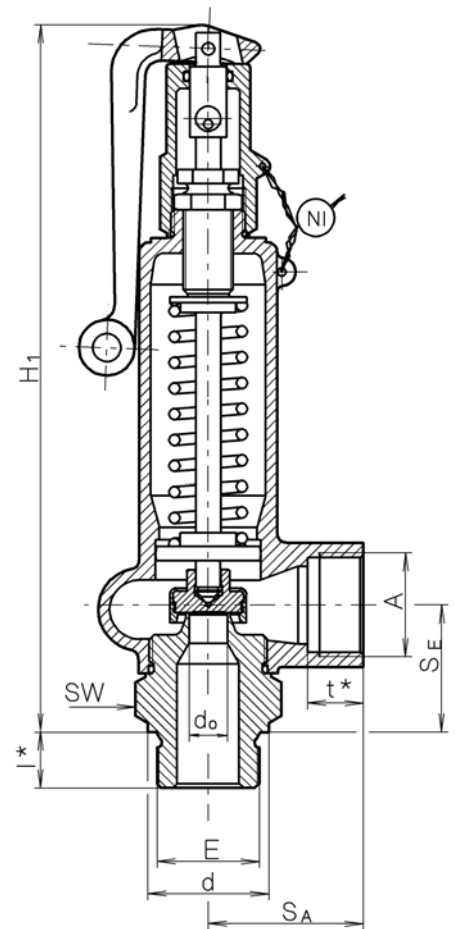
Kopf B / head B  
gasdicht mit Lüfteknopf  
gastight with lifting button



metallisch dichtend  
metal seated



weich dichtend  
soft seated  
O-Ring-Kegel  
für  $d_0$  12,5, BG I  
0,1-40 bar  
o-ring-disc  
for  $d_0$  12,5, size I  
0,1-40 bar (g)



Kopf A, gasdicht mit Lüftehebel  
head A, gastight, with lifting lever

### Bauteilkennzeichen / TÜV-Approval

BG I: TÜV • SV • XX-847 •  $d_0$  • D/G/F •  $\alpha_d$  • p  
BG II: TÜV • SV • XX-878 •  $d_0$  • D/G/F •  $\alpha_d$  • p

### Verwendung / Use

Betriebstemperatur / operating temperature

Kegel metallisch dichtend / disc metal seated

Typ 10.1: -10°C bis / to 280°C / (350°C<sup>1)</sup>)  
Typ 10.2: -60°C bis / to 280°C / (400°C<sup>1)</sup>)  
Typ 10.7: -200°C bis / to 280°C / (300°C<sup>1)</sup>)

Kegel weich dichtend / disc soft seated

siehe techn. Anhang: KWD-1  
see techn. appendix: KWD-1

Einbaulage: senkrecht  
Installation position: vertical

BG Size	Eintritt Inlet				Austritt Outlet			Baumaße Dimensions				Ansprechdruck Set pressure		Gewicht Weight [kg]									
	E G/NPT	S <sub>E</sub> [mm]	d [mm]	l* [mm]	A G/NPT	S <sub>A</sub> [mm]	t* [mm]	H <sub>1</sub> [mm]	H <sub>2</sub> [mm]	H <sub>3</sub> [mm]	SW [mm]	d <sub>0</sub> [mm]	P <sub>min</sub> [bar (g)]		P <sub>max</sub> [bar (g)]								
I	3/8	34	22	12	1/2 3/4	40	14 17	200	205	185	32	10	0,1	140	1,0								
												8	20	200									
	1/2		26	14	3/4	17	14 17					120	12,5	0,1		70							
													10	0,1		140							
	3/4		32	16	1/2 3/4	17	14 17					16 <sup>2)</sup>	8	20		200							
													6 <sup>2)+3)</sup>	120		500							
	II		1/2	40	26	14	1					50	18	230		235	215	41	12,5	0,1	70	1,6	
																			16	0,1	32		
			3/4		32	16	1					18	14 17						12,5	12,5	32		70
																				20	0,1		20
1		39	18		1	18	16 17	16	16	0,1	32												
									12,5	32	70												
1 1/4		49	20		1	18	1	50	18	230	235	215	50		20				0,1	20			
															16				0,1	32			

\* Maß I und t bei NPT-Ausführung gemäß ANSI B 2.1 / dimension I and t for NPT-design according to ANSI B 2.1

1) höhere Temperaturen auf Anfrage / higher temperatures on request

2) Zulassung nur für Dämpfe und Gase / approval only for steam and gases

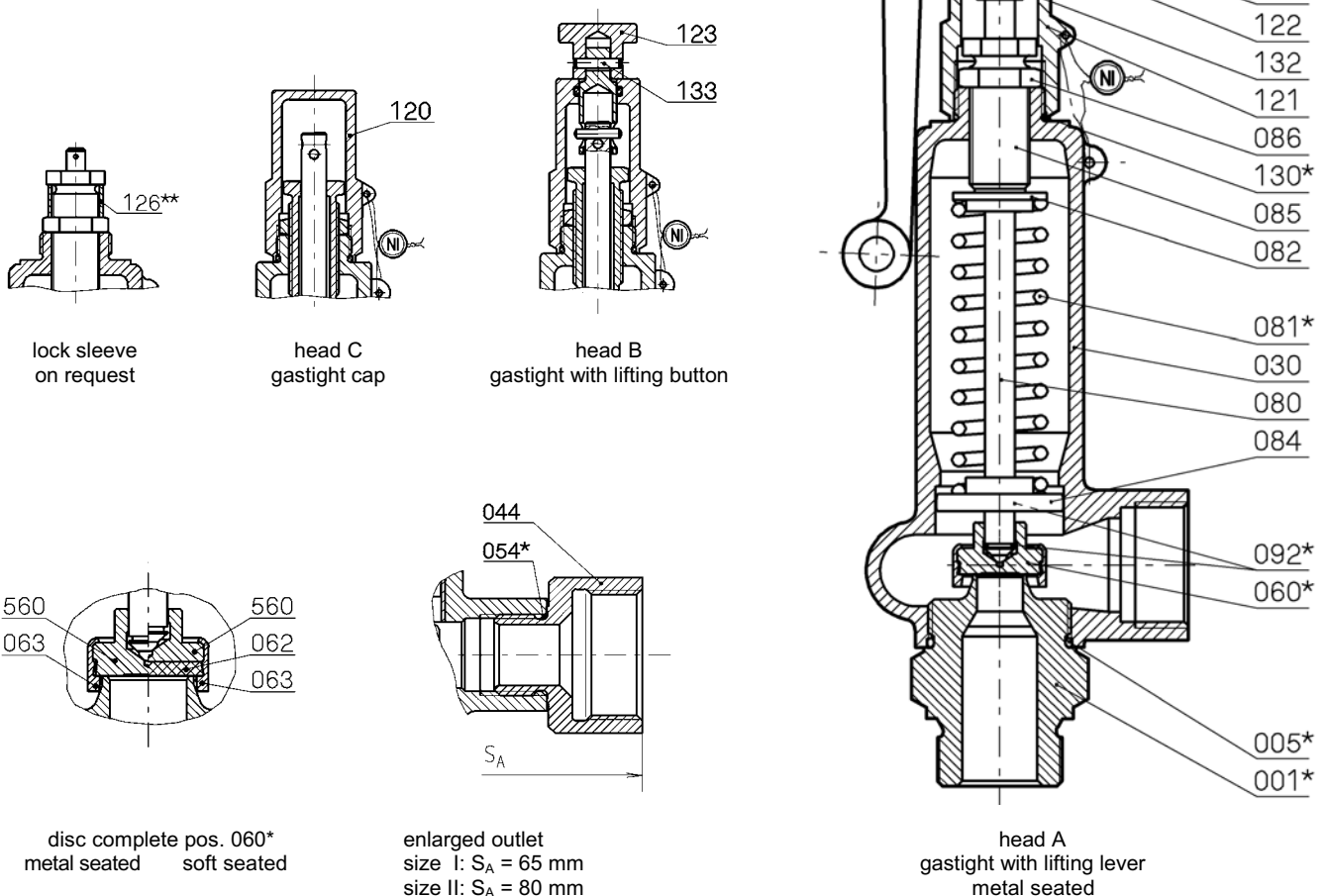
3) nur in Typ 10.2 / only type 10.2

# Normal-Sicherheitsventil, federbelastet Standard-Safety-Valve, springloaded

## Typ 10

für Dämpfe, Gase und Flüssigkeiten mit geschlossener Haube  
for steam, gases and liquids in closed completion

Typ 10.1: Wst. / Material 1.4104 / 0.7043  
Typ 10.2: Wst. / Material 1.4571 / 1.4581  
Typ 10.7: Wst. / Material 1.4571 / 1.4308  
Typ 10.7 nur mit Kopf C / only with head C



Item	Description	Material			Item	Description	Material		
		10.1	10.2	10.7			10.1	10.2	10.7
001*	1 inlet body	1.4104	1.4571	1.4571	092*	2 lock ring	1.4571	1.4571	1.4571
005*	1 o-ring	NBR	FPM	EPDM	120	1 cap (head C)	1.0718	1.4581	1.4571
030	1 spring bonnet	0.7043	1.4581	1.4308	121	1 lifting cap (head A)	1.4104	1.4581	
044	1 enlarged outlet	1.0718	1.4571	1.4571	122	1 coupling	1.4305	1.4305	
054*	1 o-ring	NBR	FPM	EPDM	123	1 lifting button (head B)	1.4305	1.4305	
060*	1 disc complete				125	1 lifting lever	3.2581	3.2581	
560	1 disc	1.4571	1.4571	1.4571	130*	1 o-ring	NBR	FPM	EPDM
062 <sup>1)</sup>	1 soft sealing	see techn. appendix: KWD-1			131*	1 o-ring	NBR	FPM	
063	1 disc ring	1.4571	1.4571	1.4571	132	1 groove pin	A4	A4	
080	1 spindle	1.4104	1.4571	1.4571	133	1 groove pin	A4	A4	
081*	1 spring	1.4310	1.4310	1.4310					
082	1 springplate, upper	1.0718	1.4305	1.4305					
084	1 springplate, lower	1.4104 <sup>2)</sup>	1.4571	1.4571					
085	1 adjusting screw	1.4305	1.4305	1.4571					
086	1 lock nut	1.0718	1.4305	1.4305					
					126**	1 lock sleeve	1.4301	1.4301	

\* expendable parts  
\*\* optional design, on request

<sup>1)</sup> only in disc with soft sealing  
<sup>2)</sup> type 10.1 size II: 1.4571