

# OXFORD FLOW REGULERINGSVENTIL FOR VÆSKE

MODEL: IP – POLYMER WAFER

Høyeffekts trykreguleringsventil  
Wafer-type installasjon for DN50-DN300 (2"-12") rørledninger



## PRODUKTOVERSIKT

Oxford Flow IP-serien er en unikt patentert serie av pilotstyrte, automatiske kontrollventiler utviklet spesielt for vannapplikasjoner. Ventilen kan konfigureres for trykkreduksjon, trykkopprettholdelse og nivåkontroll.

Den lette polymerkonstruksjonen bruker POM-C Acetal (godkjent av WRAS og NSF) for å betydelig redusere vekt og minimere behovet for kostbart løfteutstyr under installasjon og vedlikehold.

Leveres som wafer for oppspenning mellom PN10/16 flenser som betyr enkel og plassbesparende installasjon. Det aksiale strømningsdesignet eliminerer hovedmembranen og bruker en stempelbasert mekanisme for å maksimere pålitelighet og redusere vedlikeholdskostnader.

## APPLIKASJONER

For bruk i drikkevann, avløpsvann og prosessvæsker.

Maks Innløpstrykk	16 bar
Utløpstrykk	1 to 15 bar
Min. trykktap	Ned til 0.1 bar <sup>1</sup>
Temperaturområde	0 to +60°C

<sup>1</sup> Minimumsverdier for trykktap varierer med ventilstørrelse. Se dimensjonsguiden for detaljer.

## FORDELER & FUNKSJONER

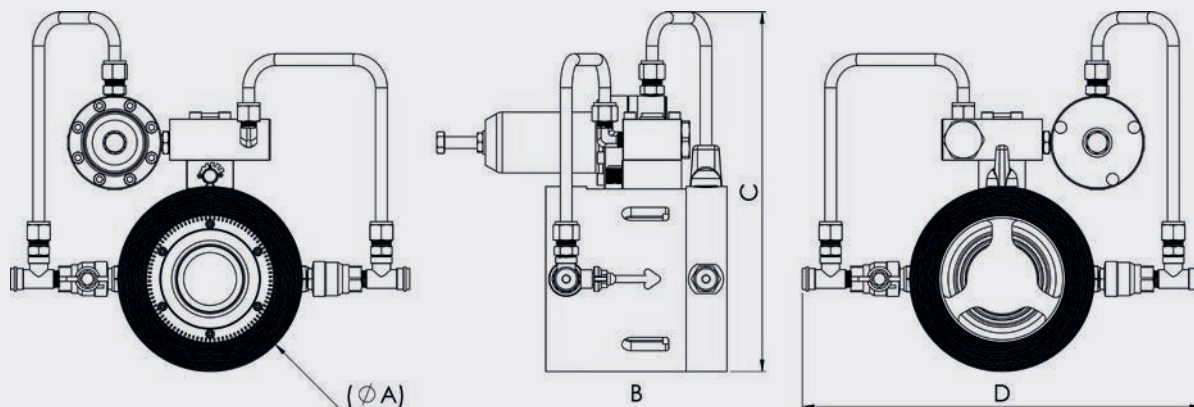
- Markedsledende ytelse med minimalt trykktap
- Klasseledende reguleringsforhold – stabil ytelse fra 0-100 % av strømningskapasiteten
- Lett og kompakt
- Lave installasjons- og vedlikeholdskostnader
- Enkel installasjon
- Korrosjonsfri og kavitasjonsbestandig polymer
- Robust og pålitelig

## YTELSE & DIMENSJONERING

IP Series ventiler er tilgjengelige i størrelser fra DN050 til DN300 som følger:

IP Series PRV	K <sub>v</sub> Verdi	C <sub>v</sub> Verdi
DN50	40	46
DN80	85	98
DN100	152	176
DN150	339	392
DN200	565	653
DN250	773	894
DN300	1004	1161



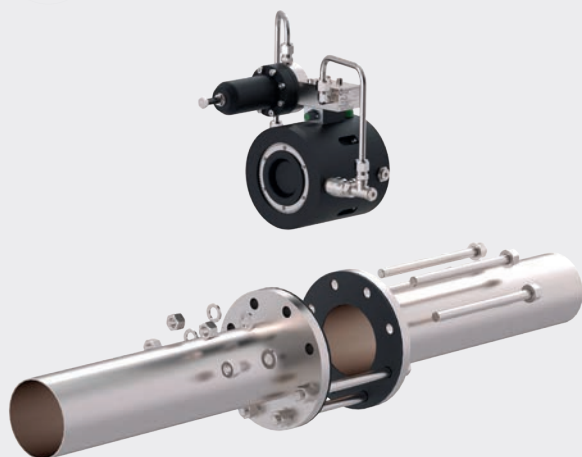


## DIMENSJONER

Nominell Diameter	Diameter $\varnothing$ (A)	Lengde (B)	Høyde(C)	Bredde(D)	Vekt
DN50	105 mm	121 mm	254 mm	288 mm	4.9 kg
DN80	136 mm	135 mm	290 mm	320 mm	5.9kg
DN100	158 mm	155 mm	310 mm	345 mm	6.9 kg
DN150	218 mm	228 mm	370 mm	405 mm	12.2 kg
DN200	273 mm	298 mm	430 mm	460 mm	21.0 kg
DN250	328 mm	348 mm	515 mm	515 mm	32.9 kg
DN300	381 mm	398 mm	555 mm	570 mm	49.0 kg



## ENKEL INSTALLASJON



## KONSTRUKSJONSMATERIALER

KOMPONENT	Materiale
Hus & Aktuator	POM-C Acetal (WRAS)
Sete materiale	POM-C Acetal (WRAS) og WRAS godkjent EPDM
Trim og tilbehør	Rustfritt Stål 316
O-Ringpakninger	WRAS godkjent EPDM
Pilot	POM-C Acetal (WRAS) og Rustfritt Stål 316

FORBEHOLD. Dette datablad er kun en generell produkt-informasjon. For detaljert beregning av kapasitet og trykkfall, kontakt J S Cock for å motta et detaljert tilbud med tilhørende teknisk informasjon og beregningsgrunnlag.

