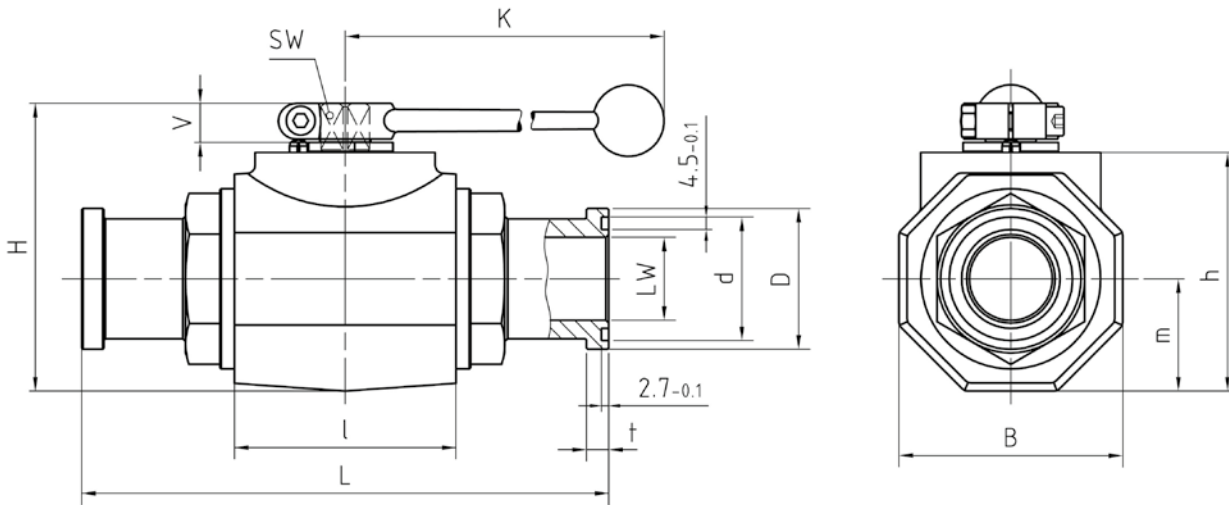


Kugelhahn mit SAE-Flanschscheiter, MKHP-SAEFS

Ball valve with SAE-split flange adapter, MKHP-SAEFS



MHA ZENTGRAF
FlowControl Technology



ISO 6162-1 21 MPa

Bitte Druckstufen der Anschlussflansche beachten!

ISO 6162-1 3000 psi

Please note the pressure ratings of the connection flanges !

Type	Anschluss connection	DN	LW	L	I	B 8Kt	H	h	m	V	SW	K	$d^{+0,1}$	$D_{-0,2}$	$t_{-0,2}$	Griff Lever
MKHP	SAEFS210	32	30	191	80	81	107	86	40,5	16,5	17	320	44,6	50,8	8,1	AI
MKHP	SAEFS210	40	38	231	85	100	124	103	50	16,5	17	320	54,1	60,3	8,1	AI
MKHP	SAEFS210	50	48	232	100	118	138	117	59	16,5	17	320	63,6	71,4	9,6	AI

ISO 6162-2 42 MPa

Bitte Druckstufen der Anschlussflansche beachten!

ISO 6162-2 6000 psi

Please note the pressure ratings of the connection flanges !

Type	Anschluss connection	DN	LW	L	I	B 8Kt	H	h	m	V	SW	K	$d^{+0,1}$	$D_{-0,2}$	$t_{-0,2}$	Griff Lever
MKHP	SAEFS420	32	30	223	80	81	107	86	40,5	16,5	17	320	44,6	54	10,4	AI
MKHP	SAEFS420	40	38	281	85	100	124	103	50	16,5	17	320	54,1	63,5	12,7	AI
MKHP	SAEFS420	50	48	316	100	118	138	117	59	16,5	17	320	63,6	79,4	12,7	AI



Bestelltext / Order text: MKHP-DN32-SAEFS210-112A
Bestellnr. / Order no.: 43725

Werkstoffe / Materials	112A	1128
Gehäuse / Body	Stahl / Steel	Stahl / Steel
Kugel / Ball	Stahl / Steel	Stahl / Steel
Schaltwelle / Stem	Stahl / Steel	Stahl / Steel
Kugeldichtungen / Ball seats	POM	POM
O-Ringe / O-rings	NBR	FPM
Tmin / Tmax	-20°C / 100°C	-20°C / 100°C

Gew. Weight _{kg}	PN [MPa]	Best.Nr. Order no.	Kat.	PN [MPa]	Best.Nr. Order no.	Kat.
4,22	21	43725	3	21	43728	3
6,54	21	43726	3	21	43729	3
9,29	21	43727	3	21	43730	3

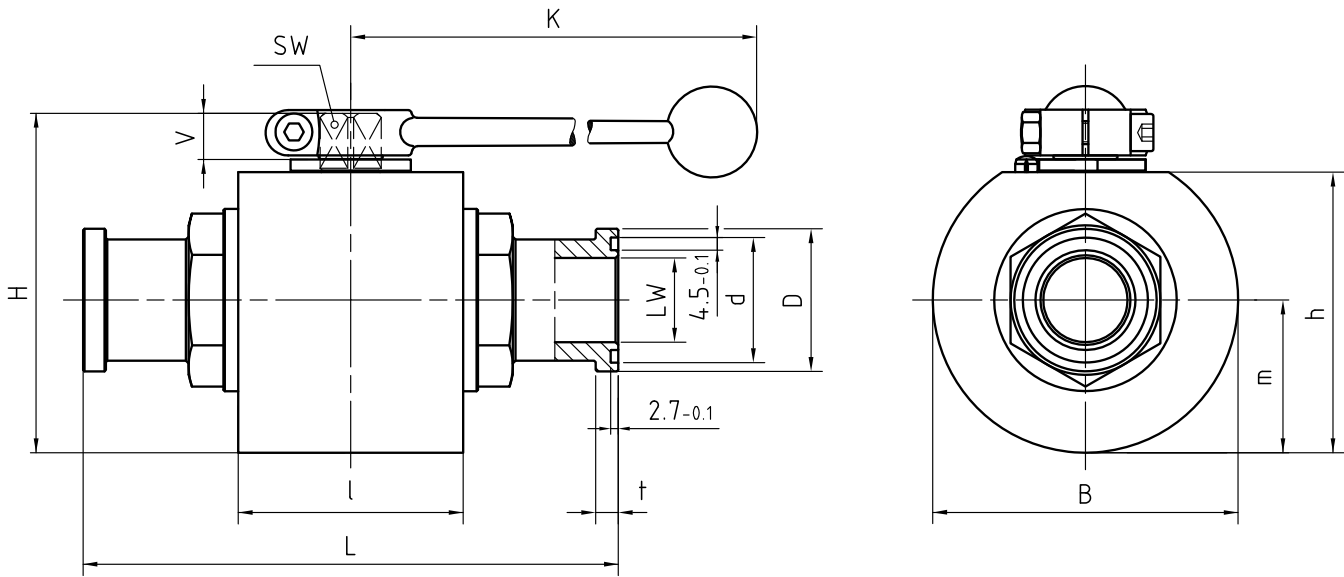
	112A			1128		
Gew. Weight _{kg}	PN [MPa]	Best.Nr. Order no.	Kat.	PN [MPa]	Best.Nr. Order no.	Kat.
4,72	42	43731	3	42	43734	3
7,49	42	43732	3	42	43735	3
11,39	42	43733	3	42	43736	3

Kugelhahn mit SAE-Flanschschulter, MKHP-SAEFS

Ball valve with SAE-split flange adapter, MKHP-SAEFS



MHA ZENTGRAF
FlowControl Technology



ISO 6162-1 21 MPa

Bitte Druckstufen der Anschlussflansche beachten!

ISO 6162-1 3000 psi

Please note the pressure ratings of the connection flanges !

Type	Anschluss connection	DN	LW	L	I	B	H	h	m	V	SW	K	d ^{+/-0,1}	D _{-0,2}	t _{-0,2}	Griff Lever
MKHP	SAEFS210	32	30	191	80	109	121	100	54,5	16,5	17	320	44,6	50,8	8,1	Al
MKHP	SAEFS210	40	38	231	85	124	136	115	62	16,5	17	320	54,1	60,3	8,1	Al
MKHP	SAEFS210	50	48	232	101	132	145	124	66	16,5	17	320	63,6	71,4	9,6	Al

ISO 6162-2 42 MPa

Bitte Druckstufen der Anschlussflansche beachten!

ISO 6162-2 6000 psi

Please note the pressure ratings of the connection flanges !

Type	Anschluss connection	DN	LW	L	I	B	H	h	m	V	SW	K	d ^{+/-0,1}	D _{-0,2}	t _{-0,2}	Griff Lever
MKHP	SAEFS420	32	30	223	80	109	121	100	54,5	16,5	17	320	44,6	54	10,4	Al
MKHP	SAEFS420	40	38	281	85	124	136	115	62	16,5	17	320	54,1	63,5	12,7	Al
MKHP	SAEFS420	50	48	316	101	132	145	124	66	16,5	17	320	63,6	79,4	12,7	Al



Bestelltext / Order text: MKHP-DN32-SAEFS210-442A
Bestellnr. / Order no.: 49031

Werkstoffe / Materials	442A	4428		
Gehäuse / Body	Edelstahl / AISI 316	Edelstahl / AISI 316		
Kugel / Ball	Edelstahl / AISI 316	Edelstahl / AISI 316		
Schaltwelle / Stem	Edelstahl / AISI 316	Edelstahl / AISI 316		
Kugeldichtungen / Ball seats	POM	POM		
O-Ringe / O-rings	NBR	FPM		
Tmin / Tmax	-30°C / 100°C	-20°C / 100°C		

Gew. Weight _{kg}	PN [MPa]	Best.Nr. Order no.	Kat.	PN [MPa]	Best.Nr. Order no.	Kat.		
6,73	21	49031	3	21	37622	3		
9,01	21	37620	3	21	37623	3		
11,80	21	37621	3	21	49750	3		

	442A			4428				
Gew. Weight _{kg}	PN [MPa]	Best.Nr. Order no.	Kat.	PN [MPa]	Best.Nr. Order no.	Kat.		
7,00	42	49032	3	42	37625	3		
9,96	42	50358	3	42	37626	3		
13,39	42	50357	3	42	51879	3		