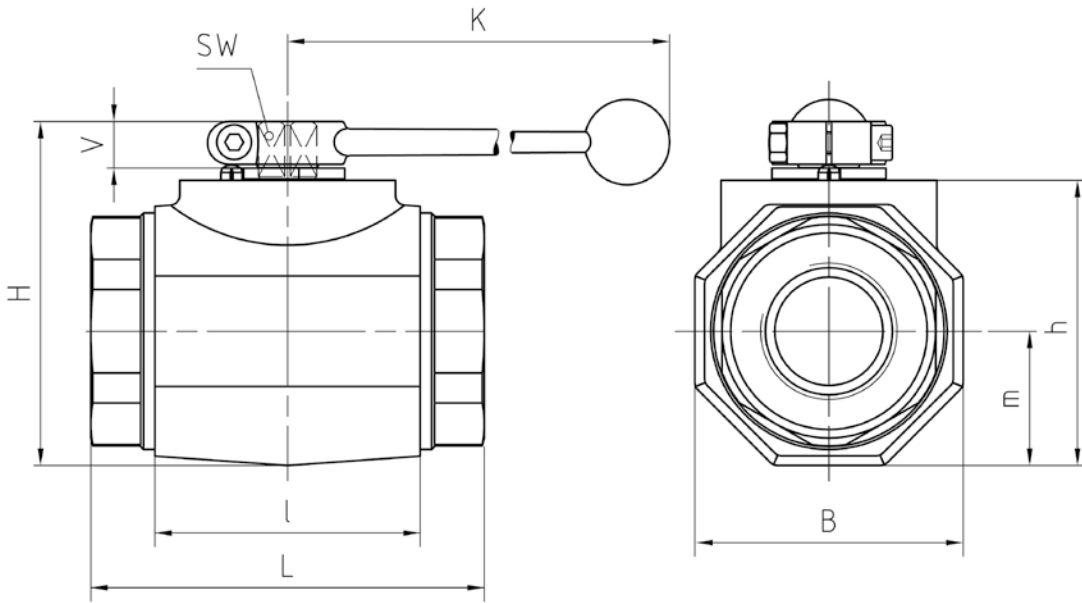


# Muffenkugelhahn, MKHP420

## Ball valve, MKHP420



MHA ZENTGRAF  
FlowControl Technology

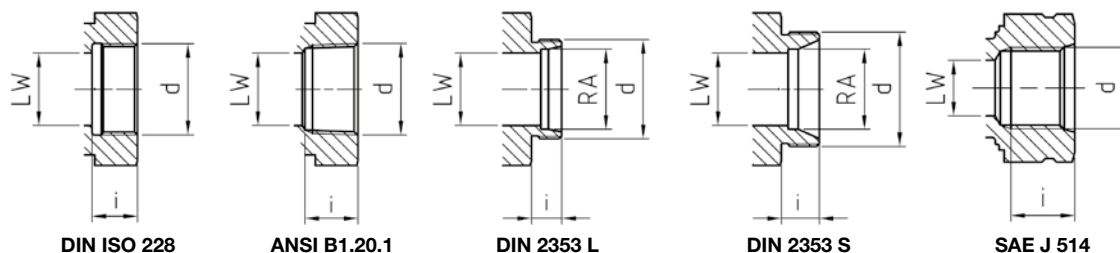


### DIN ISO 228 Rohringengewinde DIN ISO 228 Female thread

Type	DN	LW	L	I	B 8Kt	H	h	m	V	SW	K	i	d	Griff Lever	Gew. Weight <sub>kg</sub>
MKHP420-G1 1/4	32	32	111	80	81	107	86	40,5	16,5	17	320	22	G1 1/4	Al	3,47
MKHP420-G1 1/2	40	38	130	85	100	124	103	50	16,5	17	320	24	G1 1/2	Al	5,67
MKHP420-G2	50	48	140	100	118	138	117	59	16,5	17	320	26	G2	Al	8,14

### ANSI B1.20.1 NPT Innengewinde ANSI B1.20.1 NPT Female thread

Type	DN	LW	L	I	B 8Kt	H	h	m	V	SW	K	i	d	Griff Lever	Gew. Weight <sub>kg</sub>
MKHP420-1 1/4"NPT	32	32	120	80	81	107	86	40,5	16,5	17	320	22,1	1 1/4"NPT	Al	3,52
MKHP420-1 1/2"NPT	40	38	130	85	100	124	103	50	16,5	17	320	22,1	1 1/2"NPT	Al	5,69
MKHP420-2"NPT	50	48	140	100	118	138	117	59	16,5	17	320	30,3	2"NPT	Al	8,14



**Bestelltext / Order text: MKHP420-DN32-G1 1/4-112A**  
**Bestellnr. / Order no: 43548**

Bitte Druckstufen der Rohrverbindungen beachten!  
 Please note the pressure ratings of the tube connections!

Werkstoffe / Materials	112A	1128		
Gehäuse / Body	Stahl / Steel	Stahl / Steel		
Kugel / Ball	Stahl / Steel	Stahl / Steel		
Schaltwelle / Stem	Stahl / Steel	Stahl / Steel		
Kugeldichtungen / Ball seats	POM	POM		
O-Ringe / O-rings	NBR	FPM		
Tmin / Tmax	-20°C / 100°C	-20°C / 100°C		

	PN [MPa]	Best.Nr. Order no.	Kat.	PN [MPa]	Best.Nr. Order no.	Kat.		
	42	43548	1	42	43551	2		
	42	43549	1	42	43552	2		
	42	43550	1	42	43553	2		

	112A			1128				
	PN [MPa]	Best.Nr. Order no.	Kat.	PN [MPa]	Best.Nr. Order no.	Kat.		
	42	43677	2	42	43680	2		
	42	43678	2	42	43681	2		
	42	43679	2	42	43682	2		

# Muffenkugelhahn, MKHP420

## Ball valve, MKHP420



MHA ZENTGRAF  
Flow Control Technology

### DIN 2353 Leichte Reihe

### DIN 2353 Light series

Type	DN	RA	LW	L	I	B 8Kt	H	h	m	V	SW	K	i	d	Griff Lever	Gew <sub>kg</sub> Weight <sub>kg</sub>
MKHP420-35L	32	35	32	136	80	81	107	86	40,5	16,5	17	320	16	M45x2	Al	3,58
MKHP420-42L	40	42	38	147	85	100	124	103	50	16,5	17	320	16	M52x2	Al	5,54

### DIN 2353 Schwere Reihe

### DIN 2353 Heavy series

Type	DN	RA	LW	L	I	B 8Kt	H	h	m	V	SW	K	i	d	Griff Lever	Gew <sub>kg</sub> Weight <sub>kg</sub>
MKHP420-38S	32	38	32	148	80	81	107	86	40,5	16,5	17	320	22	M52x2	Al	3,77

### SAE J 514 UN/UNF Innengewinde

### SAE J 514 UN/UNF Female thread

Type	DN	LW	L	I	B 8Kt	H	h	m	V	SW	K	i	d	Griff Lever	Gew <sub>kg</sub> Weight <sub>kg</sub>
MKHP420-1 5/8"UN	32	30	111	80	81	107	86	40,5	16,5	17	320	20	1 5/8"UN	Al	3,52
MKHP420-1 7/8"UN	40	38	130	85	100	124	103	50	16,5	17	320	20	1 7/8"UN	Al	5,69
MKHP420-2 1/2"UN	50	45	140	100	118	138	117	59	16,5	17	320	20	2 1/2"UN	Al	7,99



112A			1128				
PN [MPa]	Best.Nr. Order no.	Kat.	PN [MPa]	Best.Nr. Order no.	Kat.		
42	43683	1	42	43685	2		
42	43684	1	42	43686	2		

112A			1128				
PN [MPa]	Best.Nr. Order no.	Kat.	PN [MPa]	Best.Nr. Order no.	Kat.		
42	43687	1	42	43688	2		

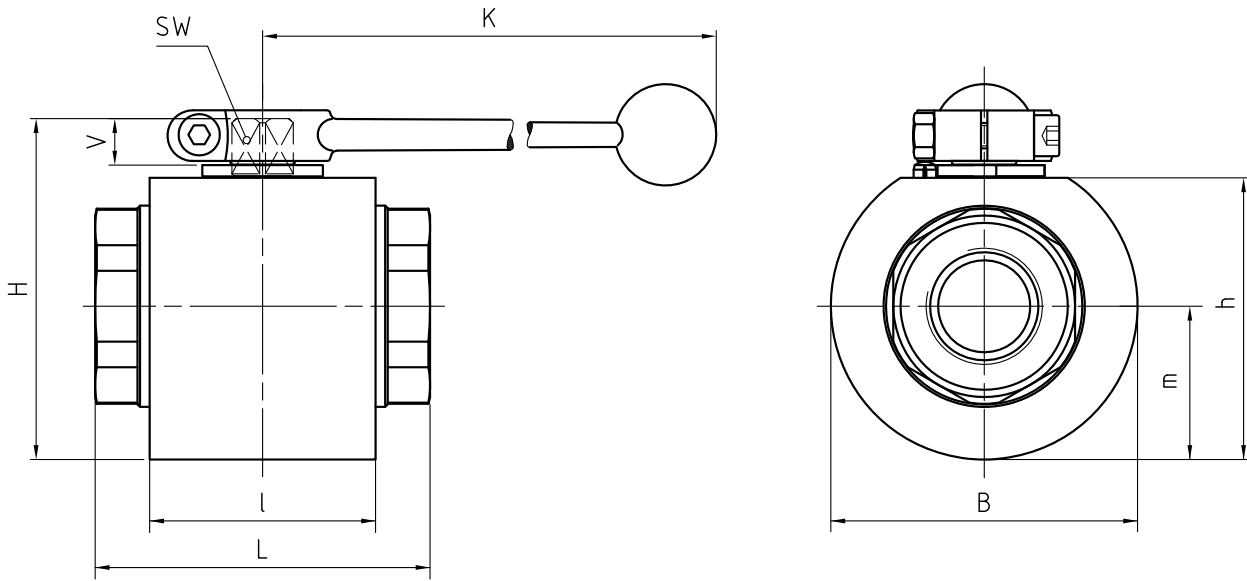
112A			1128				
PN [MPa]	Best.Nr. Order no.	Kat.	PN [MPa]	Best.Nr. Order no.	Kat.		
42	43689	2	42	43692	2		
42	43690	2	42	43693	2		
42	43691	2	42	43694	2		

# Muffenkugelhahn, MKHP420

## Ball valve, MKHP420



MHA ZENTGRAF  
Flow Control Technology



### DIN ISO 228 Rohringengewinde

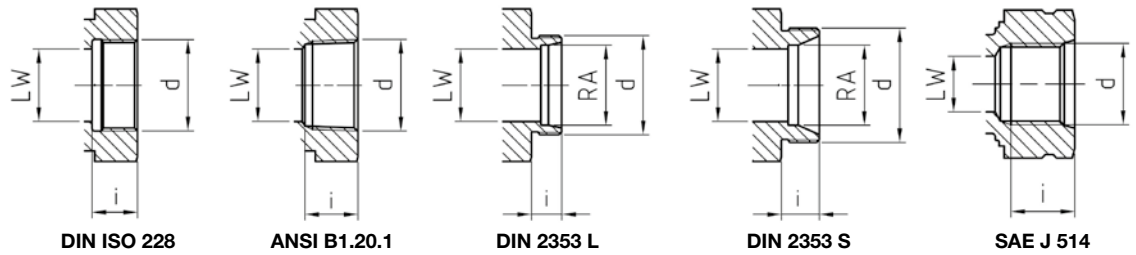
### DIN ISO 228 Female thread

Type	DN	LW	L	I	B	H	h	m	V	SW	K	i	d	Griff Lever	Gew <sub>kg</sub> Weight <sub>kg</sub>
MKHP420-G1 1/4	32	32	111	80	109	121	100	54,5	16,5	17	320	22	G1 1/4	Al	5,67
MKHP420-G1 1/2	40	38	130	85	124	136	115	62	16,5	17	320	24	G1 1/2	Al	8,16
MKHP420-G2	50	48	140	101	132	145	124	66	16,5	17	320	26	G2	Al	10,45

### ANSI B1.20.1 NPT Innengewinde

### ANSI B1.20.1 NPT Female thread

Type	DN	LW	L	I	B	H	h	m	V	SW	K	i	d	Griff Lever	Gew <sub>kg</sub> Weight <sub>kg</sub>
MKHP420-1 1/4"NPT	32	32	120	80	109	121	100	54,5	16,5	17	320	22,1	1 1/4"NPT	Al	5,72
MKHP420-1 1/2"NPT	40	38	130	85	124	136	115	62	16,5	17	320	22,1	1 1/2"NPT	Al	8,16
MKHP420-2"NPT	50	48	140	101	132	145	124	66	16,5	17	320	30,3	2"NPT	Al	10,37



**Bestelltext / Order text: MKHP420-DN32-G1 1/4-442A**  
**Bestellnr. / Order no: 50006**

Bitte Druckstufen der Rohrverbindungen beachten!  
Please note the pressure ratings of the tube connections!

Werkstoffe / Materials	442A	4428		
Gehäuse / Body	Edelstahl / AISI 316	Edelstahl / AISI 316		
Kugel / Ball	Edelstahl / AISI 316	Edelstahl / AISI 316		
Schaltwelle / Stem	Edelstahl / AISI 316	Edelstahl / AISI 316		
Kugeldichtungen / Ball seats	POM	POM		
O-Ringe / O-rings	NBR	FPM		
Tmin / Tmax	-30°C / 100°C	-20°C / 100°C		

	PN [MPa]	Best.Nr. Order no.	Kat.	PN [MPa]	Best.Nr. Order no.	Kat.		
	42	50006	2	42	49265	2		
	42	49271	2	42	49102	2		
	42	49764	2	42	51637	2		

	442A			4428				
	PN [MPa]	Best.Nr. Order no.	Kat.	PN [MPa]	Best.Nr. Order no.	Kat.		
	42	48751	2	42	53257	2		
	42	53256	2	42	53258	2		
	42	51994	2	42	53259	2		

# Muffenkugelhahn, MKHP420

## Ball valve, MKHP420



MHA ZENTGRAF  
Flow Control Technology

### DIN 2353 Leichte Reihe

#### DIN 2353 Light series

Type	DN	RA	LW	L	I	B	H	h	m	V	SW	K	i	d	Griff Lever	Gew <sub>kg</sub> Weight <sub>kg</sub>
MKHP420-35L	32	35	32	136	80	109	121	100	54,5	16,5	17	320	16	M 45x2	Al	5,78
MKHP420-42L	40	42	38	147	85	124	136	115	62	16,5	17	320	16	M 52x2	Al	8,35

### DIN 2353 Schwere Reihe

#### DIN 2353 Heavy series

Type	DN	RA	LW	L	I	B	H	h	m	V	SW	K	i	d	Griff Lever	Gew <sub>kg</sub> Weight <sub>kg</sub>
MKHP420-38S	32	38	32	148	80	109	121	100	54,5	16,5	17	320	22	M 52x2	Al	5,97

### SAE J 514 UN/UNF Innengewinde

#### SAE J 514 UN/UNF Female thread

Type	DN	LW	L	I	B	H	h	m	V	SW	K	i	d	Griff Lever	Gew <sub>kg</sub> Weight <sub>kg</sub>
MKHP420-1 5/8"UN	32	30	111	80	109	121	100	54,5	16,5	17	320	20	1 5/8"UN	Al	5,72
MKHP420-1 7/8"UN	40	38	130	85	124	136	115	62	16,5	17	320	20	1 7/8"UN	Al	8,16
MKHP420-2 1/2"UN	50	45	140	101	132	145	124	66	16,5	17	320	20	2 1/2"UN	Al	9,47

# Edelstahl Stainless Steel



MHA ZENTGRAF  
FlowControl Technology

442A			4428				
PN [MPa]	Best.Nr. Order no.	Kat.	PN [MPa]	Best.Nr. Order no.	Kat.		
42	53260	2	42	53261	2		
42	48766	2	42	49335	2		

442A			4428				
PN [MPa]	Best.Nr. Order no.	Kat.	PN [MPa]	Best.Nr. Order no.	Kat.		
42	51699	2	42	53262	2		

442A			4428				
PN [MPa]	Best.Nr. Order no.	Kat.	PN [MPa]	Best.Nr. Order no.	Kat.		
42	37187	2	42	53263	2		
42	37188	2	42	37191	2		
42	53264	2	42	37192	2		