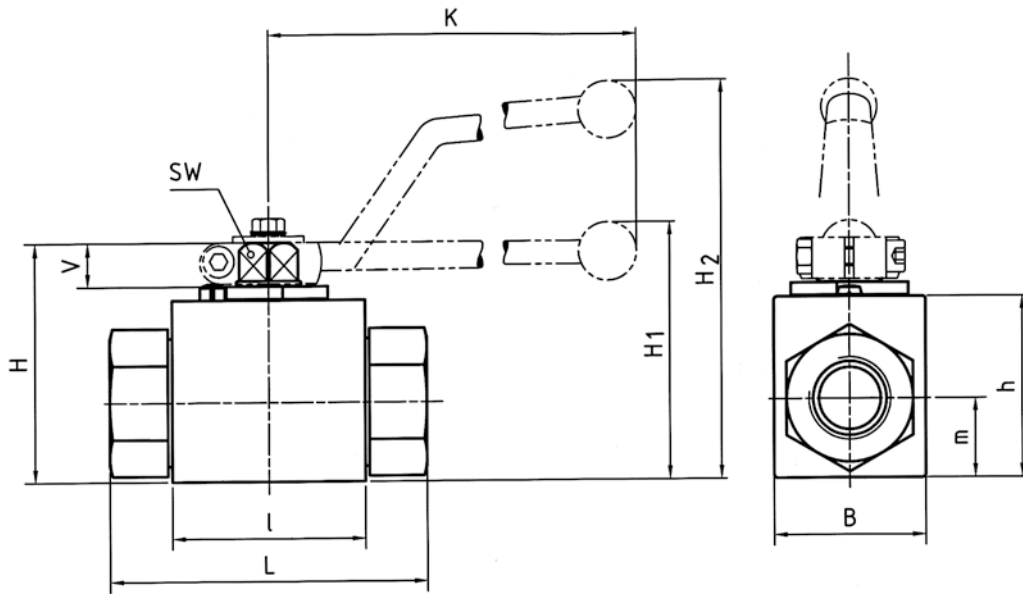


Blockkugelhahn, BKH/BKHP420

Ball valve, BKH/BKHP420



MHA ZENTGRAF
FlowControl Technology



DIN ISO 228 Rohringgewinde

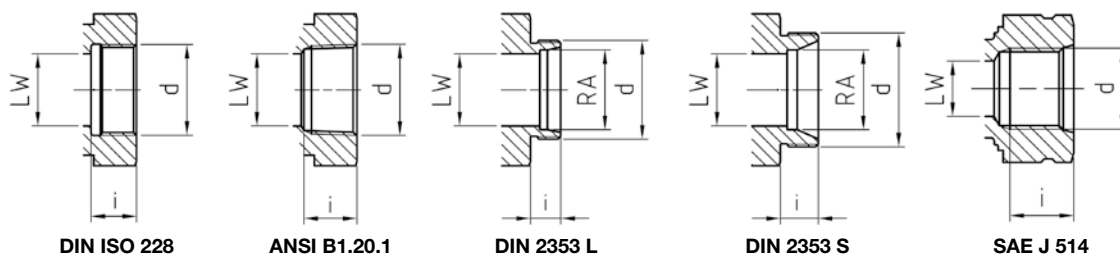
DIN ISO 228 Female thread

Type	DN	LW	L	I	B	H	h	m	V	SW	K	i	d	H ₁	H ₂	Griff Lever
BKH-G1/8	4	5	69	40	26	47	33	13,5	11	9	115	10	G1/8	-	82	Zn
BKH-G1/4	6	6	69	40	26	47	33	13,5	11	9	115	14	G1/4	-	82	Zn
BKH-G3/8	10	10	72	43	32	52	38	17,5	11	9	115	14	G3/8	-	86	Zn
BKH-G1/2	13	13	83	48	35	54	40	19	11	9	115	16,3	G1/2	-	89	Zn
BKH-G5/8	16	15	83	48	38	63	46	19	13	12	160	16	G5/8	-	106	Al
BKH-G3/4	20	20	95	62	49	75	57	24,5	14	14	200	18	G3/4	79	-	Zn
BKH-G1	25	25	113	66	58	83	65	29,5	14	14	200	20	G1	87	-	Zn
BKHP420-G1	25	25	113	74	70	88	70	34,5	14	14	200	20	G1	92	-	Zn
BKH-G1 1/4	25/32	25	120	66	58	83	65	29,5	14	14	200	22	G1 1/4	87	-	Zn
BKH-G1 1/2	25/40	25	130	66	58	83	65	29,5	14	14	200	24	G1 1/2	87	-	Zn

ANSI B1.20.1 NPT Innengewinde

ANSI B1.20.1 NPT Female thread

Type	DN	LW	L	I	B	H	h	m	V	SW	K	i	d	H ₁	H ₂	Griff Lever
BKH-1/8"NPT	4	5	69	40	26	47	33	13,5	11	9	115	10,5	1/8"NPT	-	82	Zn
BKH-1/4"NPT	6	6	69	40	26	47	33	13,5	11	9	115	13,7	1/4"NPT	-	82	Zn
BKH-3/8"NPT	10	10	72	43	32	52	38	17,5	11	9	115	13,5	3/8"NPT	-	86	Zn
BKH-1/2"NPT	13	13	83	48	35	54	40	19	11	9	115	17	1/2"NPT	-	89	Zn
BKH-3/4"NPT	20	20	95	62	49	75	57	24,5	14	14	200	18,3	3/4"NPT	79	-	Zn
BKH-1"NPT	25	25	113	66	58	83	65	29,5	14	14	200	21,6	1"NPT	87	-	Zn
BKHP420-1"NPT	25	25	113	74	70	88	70	34,5	14	14	200	21,6	1"NPT	92	-	Zn
BKH-1 1/4"NPT	25/32	25	120	66	58	83	65	29,5	14	14	200	22,1	1 1/4"NPT	87	-	Zn
BKH-1 1/2"NPT	25/40	25	130	66	58	83	65	29,5	14	14	200	22,1	1 1/2"NPT	87	-	Zn



Bestelltext / Order text: BKH-DN4-G1/8-112A
Bestellnr. / Order no.: 20639

Bitte Druckstufen der Rohrverbindungen beachten!
Please note the pressure ratings of the tube connections!

Werkstoffe / Materials	112A	1128	192A	1928
Gehäuse / Body	Stahl / Steel	Stahl / Steel	Stahl / Steel	Stahl / Steel
Kugel / Ball	Stahl / Steel	Stahl / Steel	Messing / Brass	Messing / Brass
Schaltwelle / Stem	Stahl / Steel	Stahl / Steel	Stahl / Steel	Stahl / Steel
Kugeldichtungen / Ball seats	POM	POM	POM	POM
O-Ringe / O-rings	NBR	FPM	NBR	FPM
Tmin / Tmax	-20°C / 100°C	-20°C / 100°C	-20°C / 100°C	-20°C / 100°C

Gew. Weight _{kg}	PN [MPa]	Best.Nr. Order no.	Kat.	PN [MPa]	Best.Nr. Order no.	Kat.	PN [MPa]	Best.Nr. Order no.	Kat.	PN [MPa]	Best.Nr. Order no.	Kat.
0,41	50	20639	1	50	34799	2	50	25664	1	50	37148	1
0,40	50	17401	1	50	17679	2	50	24973	1	50	27843	1
0,54	50	17185	1	50	19901	2	50	24974	1	50	27842	1
0,65	50	17253	1	50	17165	2	50	24975	1	50	32134	1
0,70	42	21519	1	42	25726	2	-	-	-	-	-	-
1,50	42	17254	1	42	17183	2	42	24976	1	42	32224	1
2,20	31,5	17751	1	31,5	30379	2	31,5	24977	1	31,5	25675	1
3,10	42	43622	3	42	43835	3	42	43841	3	42	43842	3
2,30	31,5	17630	1	31,5	19765	2	31,5	24978	1	31,5	37150	1
2,60	31,5	25357	1	31,5	29191	2	31,5	27874	1	31,5	37151	1

Gew. Weight _{kg}	112A			1128			192A			1928		
	PN [MPa]	Best.Nr. Order no.	Kat.	PN [MPa]	Best.Nr. Order no.	Kat.	PN [MPa]	Best.Nr. Order no.	Kat.	PN [MPa]	Best.Nr. Order no.	Kat.
0,30	50	02832	1	50	25698	2	50	37152	1	50	37155	2
0,40	50	17174	1	50	24525	2	50	27243	1	50	37153	2
0,55	50	17175	1	50	25700	2	50	41293	1	50	23793	2
0,75	50	17176	1	50	24526	2	50	41294	1	50	37154	2
1,63	42	17177	1	42	25721	2	42	41295	1	42	32220	2
2,30	31,5	17178	1	31,5	25722	2	31,5	41296	1	31,5	30639	2
3,16	42	43836	3	42	43837	3	42	43843	3	42	43844	3
2,51	31,5	17179	1	31,5	25723	2	31,5	41298	1	31,5	37156	2
2,70	25	32506	1	25	32165	2	25	31109	1	25	37157	2

Blockkugelhahn, BKH/BKHP420

Ball valve, BKH/BKHP420



MHA ZENTGRAF
FlowControl Technology

DIN 2353 Leichte Reihe

DIN 2353 Light series

Type	DN	RA	LW	L	I	B	H	h	m	V	SW	K	i	d	H ₁	H ₂	Griff Lever
BKH- 6L	4	6	5	67	40	26	47	33	13,5	11	9	115	10	M 12x1,5	-	82	Zn
BKH- 8L	6	8	6	67	40	26	47	33	13,5	11	9	115	10	M 14x1,5	-	82	Zn
BKH-10L	8	10	8	74	40	26	47	33	13,5	11	9	115	11	M 16x1,5	-	82	Zn
BKH-12L	10	12	10	74	43	32	52	38	17,5	11	9	115	11	M 18x1,5	-	86	Zn
BKH-15L	13	15	13	82	48	35	54	40	19	11	9	115	12	M 22x1,5	-	89	Zn
BKH-15L	16	15	13	82	48	38	63	46	19	13	12	160	12	M 22x1,5	-	106	Al
BKH-18L	13	18	13	82	48	35	54	40	19	11	9	115	12	M 26x1,5	-	89	Zn
BKH-18L	16	18	15	82	48	38	63	46	19	13	12	160	12	M 26x1,5	-	106	Al
BKH-22L	20	22	20	101	62	49	75	57	24,5	14	14	200	14	M 30x2	79	-	Zn
BKH-28L	25	28	25	108	66	58	83	65	29,5	14	14	200	14	M 36x2	87	-	Zn
BKH-35L	25/32	35	25	112	66	58	83	65	29,5	14	14	200	16	M 45x2	87	-	Zn
BKH-42L	25/40	42	25	112	66	58	83	65	29,5	14	14	200	16	M 52x2	87	-	Zn

DIN 2353 Schwere Reihe

DIN 2353 Heavy series

Type	DN	RA	LW	L	I	B	H	h	m	V	SW	K	i	d	H ₁	H ₂	Griff Lever
BKH- 8S	4	8	5	73	40	26	47	33	13,5	11	9	115	12	M 16x1,5	-	82	Zn
BKH-10S	6	10	6	73	40	26	47	33	13,5	11	9	115	12	M 18x1,5	-	82	Zn
BKH-12S	8	12	8	76	40	26	47	33	13,5	11	9	115	12	M 20x1,5	-	82	Zn
BKH-14S	10	14	10	80	43	32	52	38	17,5	11	9	115	14	M 22x1,5	-	86	Zn
BKH-16S	13	16	13	86	48	35	54	40	19	11	9	115	14	M 24x1,5	-	89	Zn
BKH-20S	13	20	13	90	48	35	54	40	19	11	9	115	16	M 30x2	-	89	Zn
BKH-20S	16	20	15	90	48	38	63	46	19	13	12	160	16	M 30x2	-	106	Al
BKH-25S	20	25	20	109	62	49	75	57	24,5	14	14	200	18	M 36x2	79	-	Zn
BKH-30S	25	30	25	120	66	58	83	65	29,5	14	14	200	20	M 42x2	87	-	Zn
BKHP420-30S	25	30	25	130	74	70	88	70	34,5	14	14	200	20	M 42x2	92	-	Zn
BKH-38S	25/32	38	25	124	66	58	83	65	29,5	14	14	200	22	M 52x2	87	-	Zn

SAE J 514 UN/UNF Innengewinde

SAE J 514 UN/UNF Female thread

Type	DN	LW	L	I	B	H	h	m	V	SW	K	i	d	H ₁	H ₂	Griff Lever
BKH-7/16"UNF	6	5	69	40	26	47	33	13,5	11	9	115	12	7/16"UNF	-	82	Zn
BKH-9/16"UNF	10	10	72	43	32	52	38	17,5	11	9	115	13	9/16"UNF	-	86	Zn
BKH-3/4"UNF	13	13	83	48	35	54	40	19	11	9	115	15	3/4"UNF	-	89	Zn
BKH-1 1/16"UN	20	20	95	62	49	75	57	24,5	14	14	200	20	1 1/16"UN	79	-	Zn
BKH-1 5/16"UN	25	25	113	66	58	83	65	29,5	14	14	200	20	1 5/16"UN	87	-	Zn
BKHP420-1 5/16"UN	25	25	121	74	70	88	70	34,5	14	14	200	20	1 5/16"UN	92	-	Zn

Gew _{kg} Weight _{kg}	112A			1128			192A			1928		
	PN [MPa]	Best.Nr. Order no.	Kat.	PN [MPa]	Best.Nr. Order no.	Kat.	PN [MPa]	Best.Nr. Order no.	Kat.	PN [MPa]	Best.Nr. Order no.	Kat.
0,36	50	17485	1	50	25703	2	50	25432	1	50	37071	2
0,37	50	17380	1	50	25704	2	50	25473	1	50	36509	2
0,38	50	17260	1	50	17600	2	50	24999	1	50	30985	2
0,50	50	17381	1	50	25705	2	50	24997	1	50	33352	2
0,61	50	17382	1	50	25706	2	50	24998	1	50	28312	2
0,70	42	21514	1	42	25707	2	-	-	-	-	-	-
0,60	50	18385	1	50	25708	2	50	29765	1	50	36510	2
0,75	42	17486	1	42	25709	2	-	-	-	-	-	-
1,49	42	18567	1	42	25710	2	42	27340	1	42	37072	2
2,00	31,5	17427	1	31,5	25711	2	31,5	27889	1	31,5	37073	2
2,12	31,5	18672	1	31,5	02868	2	31,5	28408	1	31,5	37074	2
2,27	31,5	20190	1	31,5	33207	2	31,5	25666	1	31,5	37075	2

Gew _{kg} Weight _{kg}	112A			1128			192A			1928		
	PN [MPa]	Best.Nr. Order no.	Kat.	PN [MPa]	Best.Nr. Order no.	Kat.	PN [MPa]	Best.Nr. Order no.	Kat.	PN [MPa]	Best.Nr. Order no.	Kat.
0,38	50	18168	1	50	25713	2	50	27649	1	50	37076	2
0,39	50	18386	1	50	25714	2	50	25665	1	50	25045	2
0,39	50	17255	1	50	25715	2	50	25431	1	50	37100	2
0,50	50	21515	1	50	25716	2	50	25463	1	50	37077	2
0,60	50	17384	1	50	17984	2	50	25448	1	50	30986	2
0,60	50	18169	1	50	25718	2	50	30121	1	50	24875	2
0,80	42	17371	1	42	22625	2	-	-	-	-	-	-
1,55	42	17624	1	42	25719	2	42	25446	1	42	24876	2
2,10	31,5	18673	1	31,5	22864	2	31,5	25462	1	31,5	24877	2
3,06	42	44029	3	42	44030	3	42	46344	3	42	46345	3
2,30	31,5	21517	1	31,5	25720	2	31,5	25447	1	31,5	25050	2

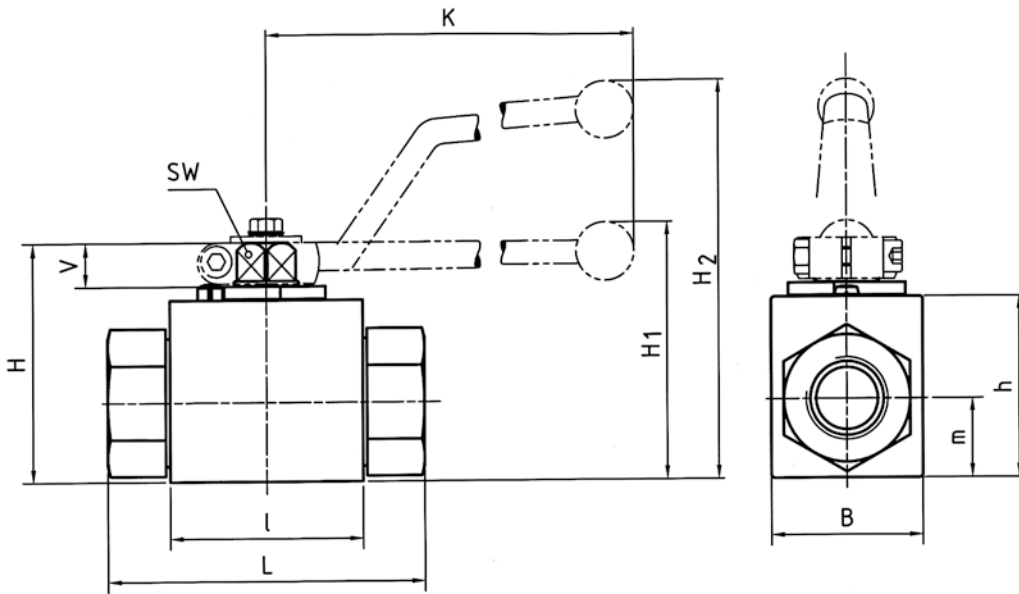
Gew _{kg} Weight _{kg}	112A			1128			192A			1928		
	PN [MPa]	Best.Nr. Order no.	Kat.	PN [MPa]	Best.Nr. Order no.	Kat.	PN [MPa]	Best.Nr. Order no.	Kat.	PN [MPa]	Best.Nr. Order no.	Kat.
0,40	50	28609	2	50	10046	2	50	27420	2	50	28441	2
0,50	50	23885	2	50	09793	2	50	02742	2	50	37160	2
0,70	50	22842	2	50	27701	2	50	27422	2	50	37161	2
1,55	42	19202	2	42	27122	2	42	33985	2	42	37162	2
2,20	31,5	37159	2	31,5	10048	2	31,5	26272	2	31,5	37158	2
3,06	42	45667	3	42	45668	3	42	45669	3	42	45670	3

Blockkugelhahn, BKH/BKHP420

Ball valve, BKH/BKHP420



MHA ZENTGRAF
Flow Control Technology



DIN ISO 228 Rohringengewinde

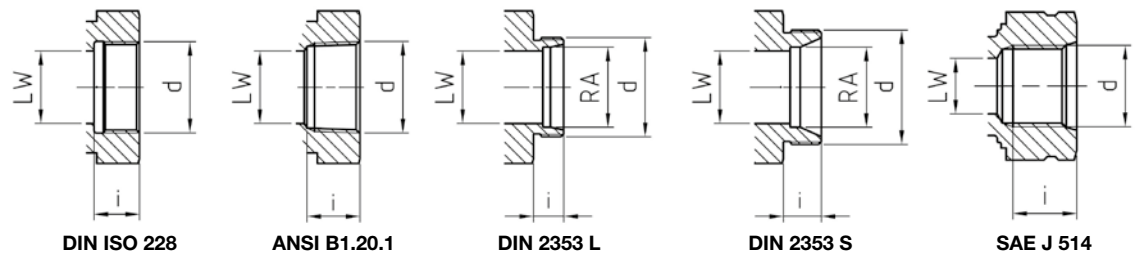
DIN ISO 228 Female thread

Type	DN	LW	L	I	B	H	h	m	V	SW	K	i	d	H ₁	H ₂	Griff Lever
BKH-G1/8	4	5	69	40	26	47	33	13,5	11	9	115	10	G1/8	-	82	Zn
BKH-G1/4	6	6	69	40	26	47	33	13,5	11	9	115	14	G1/4	-	82	Zn
BKH-G3/8	10	10	72	43	32	52	38	17,5	11	9	115	14	G3/8	-	86	Zn
BKH-G1/2	13	13	83	48	35	54	40	19	11	9	115	16,3	G1/2	-	89	Zn
BKH-G5/8	16	15	83	48	38	63	46	19	13	12	160	16	G5/8	-	106	Al
BKH-G3/4	20	20	95	62	49	75	57	24,5	14	14	200	18	G3/4	79	-	Zn
BKHP420-G3/4	20	20	107	82	58	83	65	32,5	14	14	200	18	G3/4	87	-	Zn
BKH-G1	25	25	113	66	58	83	65	29,5	14	14	200	20	G1	87	-	Zn
BKHP420-G1	25	25	131	84	70	88	70	34,5	14	14	200	20	G1	92	-	Zn
BKH-G1 1/4	25/32	25	120	66	58	83	65	29,5	14	14	200	22	G1 1/4	87	-	Zn
BKH-G1 1/2	25/40	25	130	66	58	83	65	29,5	14	14	200	24	G1 1/2	87	-	Zn

ANSI B1.20.1 NPT Innengewinde

ANSI B1.20.1 NPT Female thread

Type	DN	LW	L	I	B	H	h	m	V	SW	K	i	d	H ₁	H ₂	Griff Lever
BKH-1/8"NPT	4	5	69	40	26	47	33	13,5	11	9	115	10,5	1/8"NPT	-	82	Zn
BKH-1/4"NPT	6	6	69	40	26	47	33	13,5	11	9	115	13,7	1/4"NPT	-	82	Zn
BKH-3/8"NPT	10	10	72	43	32	52	38	17,5	11	9	115	13,5	3/8"NPT	-	86	Zn
BKH-1/2"NPT	13	13	83	48	35	54	40	19	11	9	115	17	1/2"NPT	-	89	Zn
BKH-3/4"NPT	20	20	95	62	49	75	57	24,5	14	14	200	18,3	3/4"NPT	79	-	Zn
BKHP420-3/4"NPT	20	20	107	82	58	83	65	32,5	14	14	200	18,3	3/4"NPT	87	-	Zn
BKH-1"NPT	25	25	113	66	58	83	65	29,5	14	14	200	21,6	1"NPT	87	-	Zn
BKHP420-1"NPT	25	25	131	84	70	88	70	34,5	14	14	200	21,6	1"NPT	92	-	Zn
BKH-1 1/4"NPT	25/32	25	120	66	58	83	65	29,5	14	14	200	22,1	1 1/4"NPT	87	-	Zn
BKH-1 1/2"NPT	25/40	25	130	66	58	83	65	29,5	14	14	200	22,1	1 1/2"NPT	87	-	Zn



Bestelltext / Order text: BKH-DN4-G1/8-442A
Bestellnr. / Order no.: 29754

Bitte Druckstufen der Rohrverbindungen beachten!
Please note the pressure ratings of the tube connections!

Werkstoffe / Materials	442A	4428		
Gehäuse / Body	Edelstahl / AISI 316	Edelstahl / AISI 316		
Kugel / Ball	Edelstahl / AISI 316	Edelstahl / AISI 316		
Schaltwelle / Stem	Edelstahl / AISI 316	Edelstahl / AISI 316		
Kugeldichtungen / Ball seats	POM	POM		
O-Ringe / O-rings	NBR	FPM		
Tmin / Tmax	-30°C / 100°C	-20°C / 100°C		

Gew Weight _{kg}	PN [MPa]	Best.Nr. Order no.	Kat.	PN [MPa]	Best.Nr. Order no.	Kat.		
0,41	50	29754	2	50	30422	2		
0,40	50	27183	2	50	26726	2		
0,54	50	27261	2	50	27180	2		
0,65	50	27260	2	50	27182	2		
0,70	40	32270	2	40	31558	2		
1,50	31,5	27657	2	31,5	27817	2		
2,57	42	50143	3	42	53461	3		
2,20	31,5	27026	2	31,5	27673	2		
3,94	42	50144	3	42	53462	3		
2,30	31,5	27438	2	31,5	34869	2		
2,60	25	33223	2	25	35476	2		

Gew Weight _{kg}	PN [MPa]	Best.Nr. Order no.	Kat.	PN [MPa]	Best.Nr. Order no.	Kat.		
0,30	50	37169	2	50	37170	2		
0,40	50	28387	2	50	27369	2		
0,55	50	28388	2	50	28750	2		
0,75	50	41318	2	50	27803	2		
1,63	31,5	29237	2	31,5	27429	2		
2,60	42	53463	3	42	53464	3		
2,30	31,5	26996	2	31,5	28451	2		
4,00	42	53465	3	42	53466	3		
2,51	31,5	37168	2	31,5	37171	2		
2,70	25	37767	2	25	37768	2		

Blockkugelhahn, BKH/BKHP420

Ball valve, BKH/BKHP420



MHA ZENTGRAF
FlowControl Technology

DIN 2353 Leichte Reihe

DIN 2353 Light series

Type	DN	RA	LW	L	I	B	H	h	m	V	SW	K	i	d	H ₁	H ₂	Griff Lever
BKH- 6L	4	6	5	67	40	26	47	33	13,5	11	9	115	10	M 12x1,5	-	82	Zn
BKH- 8L	6	8	6	67	40	26	47	33	13,5	11	9	115	10	M 14x1,5	-	82	Zn
BKH-10L	8	10	8	74	40	26	47	33	13,5	11	9	115	11	M 16x1,5	-	82	Zn
BKH-12L	10	12	10	74	43	32	52	38	17,5	11	9	115	11	M 18x1,5	-	86	Zn
BKH-15L	13	15	13	82	48	35	54	40	19	11	9	115	12	M 22x1,5	-	89	Zn
BKH-15L	16	15	13	82	48	38	63	46	19	13	12	160	12	M 22x1,5	-	106	Al
BKH-18L	13	18	13	82	48	35	54	40	19	11	9	115	12	M 26x1,5	-	89	Zn
BKH-18L	16	18	15	82	48	38	63	46	19	13	12	160	12	M 26x1,5	-	106	Al
BKH-22L	20	22	20	101	62	49	75	57	24,5	14	14	200	14	M 30x2	79	-	Zn
BKH-28L	25	28	25	108	66	58	83	65	29,5	14	14	200	14	M 36x2	87	-	Zn
BKH-35L	25/32	35	25	112	66	58	83	65	29,5	14	14	200	16	M 45x2	87	-	Zn
BKH-42L	25/40	42	25	112	66	58	83	65	29,5	14	14	200	16	M 52x2	87	-	Zn

DIN 2353 Schwere Reihe

DIN 2353 Heavy series

Type	DN	RA	LW	L	I	B	H	h	m	V	SW	K	i	d	H ₁	H ₂	Griff Lever
BKH- 8S	4	8	5	73	40	26	47	33	13,5	11	9	115	12	M 16x1,5	-	82	Zn
BKH-10S	6	10	6	73	40	26	47	33	13,5	11	9	115	12	M 18x1,5	-	82	Zn
BKH-12S	8	12	8	76	40	26	47	33	13,5	11	9	115	12	M 20x1,5	-	82	Zn
BKH-14S	10	14	10	80	43	32	52	38	17,5	11	9	115	14	M 22x1,5	-	86	Zn
BKH-16S	13	16	13	86	48	35	54	40	19	11	9	115	14	M 24x1,5	-	89	Zn
BKH-20S	16	20	15	90	48	38	63	46	19	13	12	160	16	M 30x2	-	106	Al
BKH-25S	20	25	20	109	62	49	75	57	24,5	14	14	200	18	M 36x2	79	-	Zn
BKHP420-25S	20	25	20	129	82	58	83	65	32,5	14	14	200	18	M 36x2	87	-	Zn
BKH-30S	25	30	25	120	66	58	83	65	29,5	14	14	200	20	M 42x2	87	-	Zn
BKHP420-30S	25	30	25	138	84	70	88	70	34,5	14	14	200	20	M 42x2	92	-	Zn
BKH-38S	25/32	38	25	124	66	58	83	65	29,5	14	14	200	22	M 52x2	87	-	Zn

SAE J 514 UN/UNF Innengewinde

SAE J 514 UN/UNF Female thread

Type	DN	LW	L	I	B	H	h	m	V	SW	K	i	d	H ₁	H ₂	Griff Lever
BKH-7/16"UNF	6	5	69	40	26	47	33	13,5	11	9	115	12	7/16"UNF	-	82	Zn
BKH-9/16"UNF	10	10	72	43	32	52	38	17,5	11	9	115	13	9/16"UNF	-	86	Zn
BKH-3/4"UNF	13	13	83	48	35	54	40	19	11	9	115	15	3/4"UNF	-	89	Zn
BKH-1 1/16"UN	20	20	95	62	49	75	57	24,5	14	14	200	20	1 1/16"UN	79	-	Zn
BKHP420-1 1/16"UN	20	20	108	82	58	83	65	32,5	14	14	200	20	1 1/16"UN	87	-	Zn
BKH-1 5/16"UN	25	25	113	66	58	83	65	29,5	14	14	200	20	1 5/16"UN	87	-	Zn
BKHP420-1 5/16"UN	25	25	131	84	70	88	70	34,5	14	14	200	20	1 5/16"UN	92	-	Zn

Edelstahl Stainless Steel



MHA ZENTGRAF
FlowControl Technology

442A				4428				
Gew _{kg} Weight _{kg}	PN [MPa]	Best.Nr. Order no.	Kat.	PN [MPa]	Best.Nr. Order no.	Kat.		
0,36	50	26268	2	50	28589	2		
0,37	50	27342	2	50	27381	2		
0,38	50	34754	2	50	27380	2		
0,50	50	26263	2	50	27388	2		
0,61	50	34673	2	50	27658	2		
0,70	40	32337	2	40	37163	2		
0,60	50	33220	2	50	28732	2		
0,75	40	31293	2	40	29097	2		
1,49	31,5	32346	2	31,5	27965	2		
2,00	31,5	28322	2	31,5	37164	2		
2,12	31,5	33221	2	31,5	32289	2		
2,27	31,5	37765	2	31,5	37766	2		

442A				4428				
Gew _{kg} Weight _{kg}	PN [MPa]	Best.Nr. Order no.	Kat.	PN [MPa]	Best.Nr. Order no.	Kat.		
0,38	50	28455	2	50	27378	2		
0,39	50	32334	2	50	32837	2		
0,39	50	27887	2	50	29803	2		
0,50	50	28011	2	50	30738	2		
0,60	50	27599	2	50	28494	2		
0,80	40	29971	2	40	29173	2		
1,55	31,5	27365	2	31,5	28751	2		
2,52	42	53467	3	42	53468	3		
2,10	31,5	27015	2	31,5	35233	2		
4,00	42	53469	3	42	53470	3		
2,30	31,5	27178	2	31,5	32570	2		

442A				4428				
Gew _{kg} Weight _{kg}	PN [MPa]	Best.Nr. Order no.	Kat.	PN [MPa]	Best.Nr. Order no.	Kat.		
0,39	50	37174	2	50	37179	2		
0,50	50	37175	2	50	37180	2		
0,60	50	37176	2	50	37181	2		
1,55	31,5	37177	2	31,5	37182	2		
2,55	42	53471	3	42	53472	3		
2,10	31,5	37178	2	31,5	37183	2		
4,00	42	53473	3	42	53474	3		