

Rustfrit stål AISI304  
For TSM eller serie 22/88/90D/99 kuglehane

**• Generelt**

Industrielt fjederretur håndtag til automatisk lukning af 90° drejende ventiler.

Kraftig konstruktion med forspændt fjeder • Vinylgreb • Kan anvendes op til 2" ventiler • ISO5211 montage

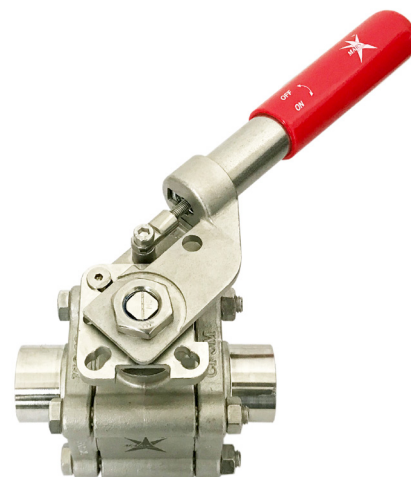
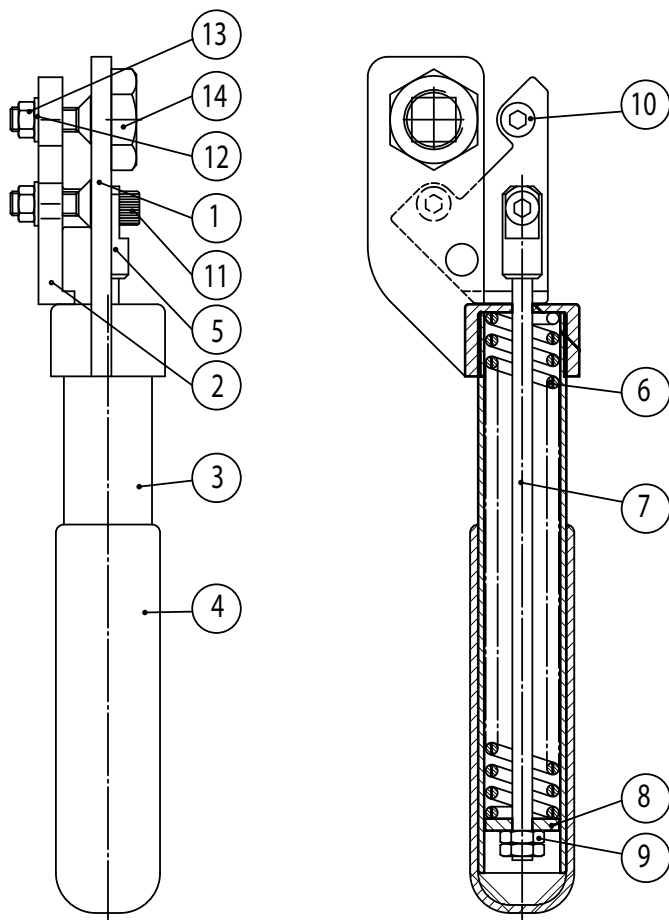
**• Anvendelsesområde**

For automatisk lukning af manuel ventil, f.eks ved prøveudtagning. "Dødmanshåndtag".

**• Tilslutning**

SRS9: 9x9mm F04  
SRS11: 11x11mm F05  
SRS14: 14x14mm F07

**• Beskrivelse enkeltdele**



**• Materialebeskrivelse**

Pos	Beskrivelse	Materiale
1	Fæsteplade	Rustfrit stål CF8
2	Spindelplade	Rustfrit stål CF8
3	Rørhåndtag	Rustfrit stål AISI304
4	Greb	Vinyl
5	Bøsning	Rustfrit stål AISI304
6	Fjeder	Fjederstål (SWP)
7	Gevindaksel	Rustfrit stål AISI304
8	Skive	Rustfrit stål AISI304
9	Motrik	Rustfrit stål A2
10	Unbracobolt	Rustfrit stål A2
11	Unbracobolt	Rustfrit stål A2
12	Skive	Rustfrit stål A2
13	Motrik	Rustfrit stål A2
14	Spindelmotrik "NYLOK"	Rustfrit stål AISI304

**• Reservedele**

Komplet fjederreturhåndtag med montagebolte/skiver

**• Information**

Grundet montageformen sidder håndtaget forsat 45° i forhold til rørstrengen.  
Håndtaget kan anvendes på ventiler med firkantspindel og direkte ISO-montage top.

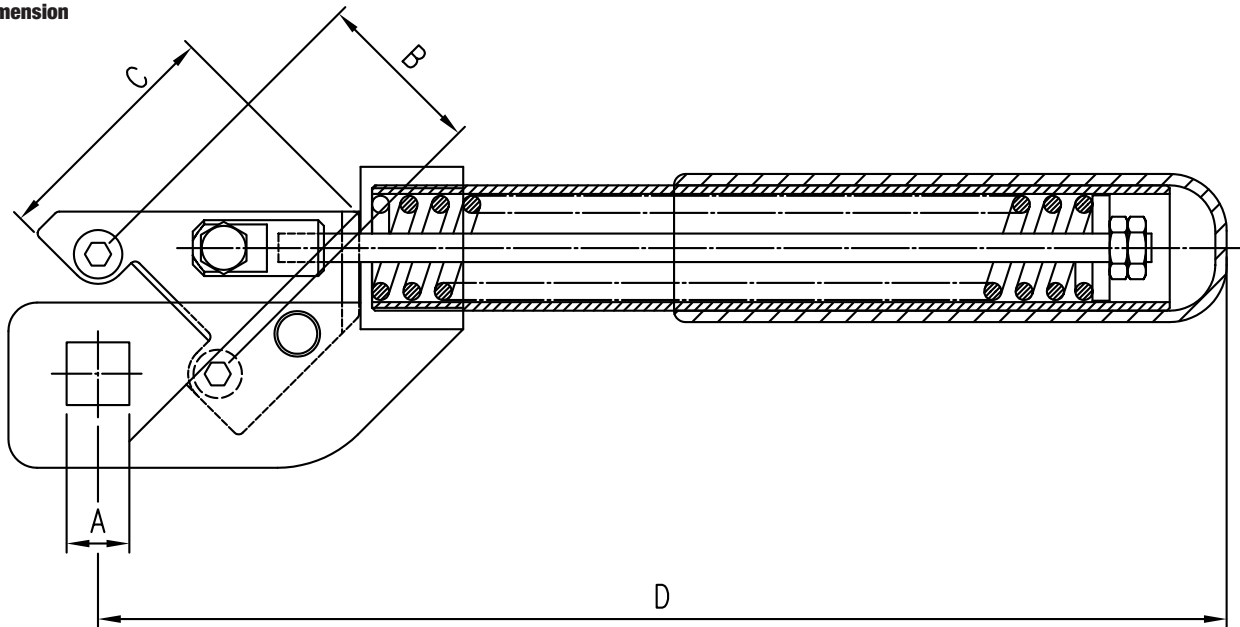
**• Moment**

SRS fjederreturhåndtaget kan maksimalt anvendes til følgende spindelmomenter:

SRS9: 12Nm  
SRS11: 26Nm  
SRS14: 35Nm

Spindelmomentet med en sikkerhedsfaktor på 30% bør ikke overstige de anførte momenter.

• **Dimension**



• **Serie 83**

Size	ISO5211	A	B	C	D	Serie 22	Serie 88 FB	Serie 90D
<b>SRS9</b>	F04	9	29,7	42,4	195	DN08-DN20	DN08-DN20	-
<b>SRS11</b>	F05	11	35,3	43,7	195	DN25-DN32	DN25-DN32	DN15-DN25
<b>SRS14</b>	F07	14	49,9	54,7	265	DN40-DN50	DN40-DN50	DN32

**MARS VALVE EUROPE**

Mars Valve Europe A/S  
 Ferrarivej 12  
 DK-7100 Vejle

Phone: +45 65 99 7000  
 Mail: info@marsvalveeurope.com  
 Web: www.marsvalveeurope.com