

Namur 3/2 og 5/2 vejs  
NBR (-20 til 60°C)

ATEX

CE

CSA

IP66

## • Generelt

Magnetventilen, model PHOBUS ATEX, er en industriel magnetventil i høj kvalitet med IP66 ATEX kapslet spole og stik.

- Hårdanodiseret aluminium
- Namur tilslutning
- Manuel overstyring
- IP66 ATEX kapsling
- Adaptorplade for 3/2 (enkeltvirkende) og 5/2 (dobbelvirkende)

## • Anvendelsesområde

Pneumatiske aktuatorer med Namur tilslutning.

## • Områdeklassifikation

Ex II 2 G, Ex d IIC T6

## • Tilslutning

Port 2-4 (Namur), Port 1-3-5 (1/4" BSPP)

## • Spænding / Forbrug

24VDC / 3,5W, 24VAC / 3,5VA, 230VAC / 3,5VA

## • Kapsling

IP66, flammebeskyttet for M20 forskrunding (medfølger ikke)

## • Forsyning

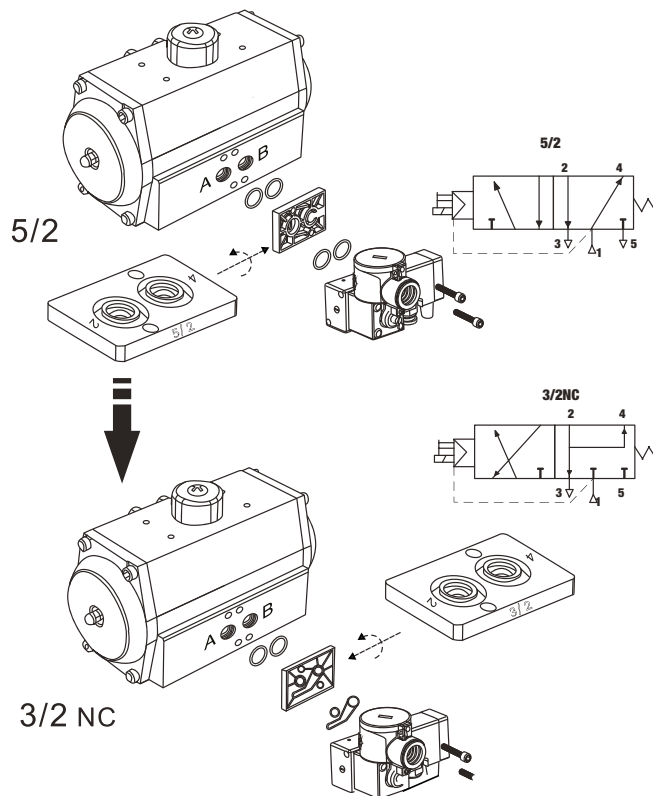
2...8Bar, tørt filtreret luft i.h.t. (DIN/ISO 8573-1 Class 3)

## • Kapacitet

Kvs 0,95m<sup>3</sup>/h eller 1.250L/min (6bar)

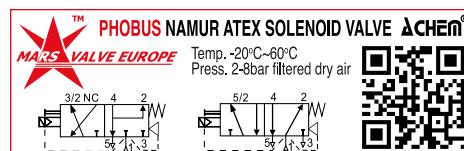
## • Montagevejledning magnetventil

Til dobbeltvirkende aktuatorer anvendes den medfølgende 5/2-vejs adaptorplade. Til enkeltvirkende, fjeder-retur, aktuatorer anvendes den medfølgende 3/2-vejs adaptorplade.



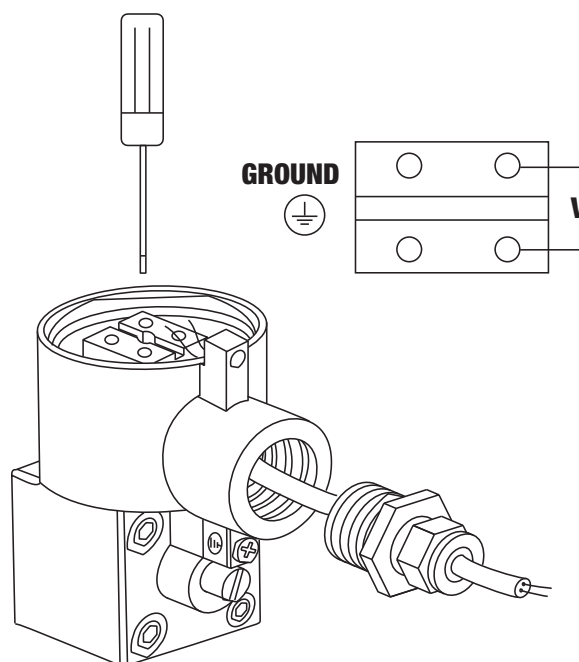
## • QR - Hjælp

Magnetventilen PHOBUS er påtrykt en unik QR-kode, der kan scannes med en smartphone. Herved opnår man mulighed for at finde relevante datablade, hjælp til installation eller genbestille reservedele eller en komplet ny magnetventil.

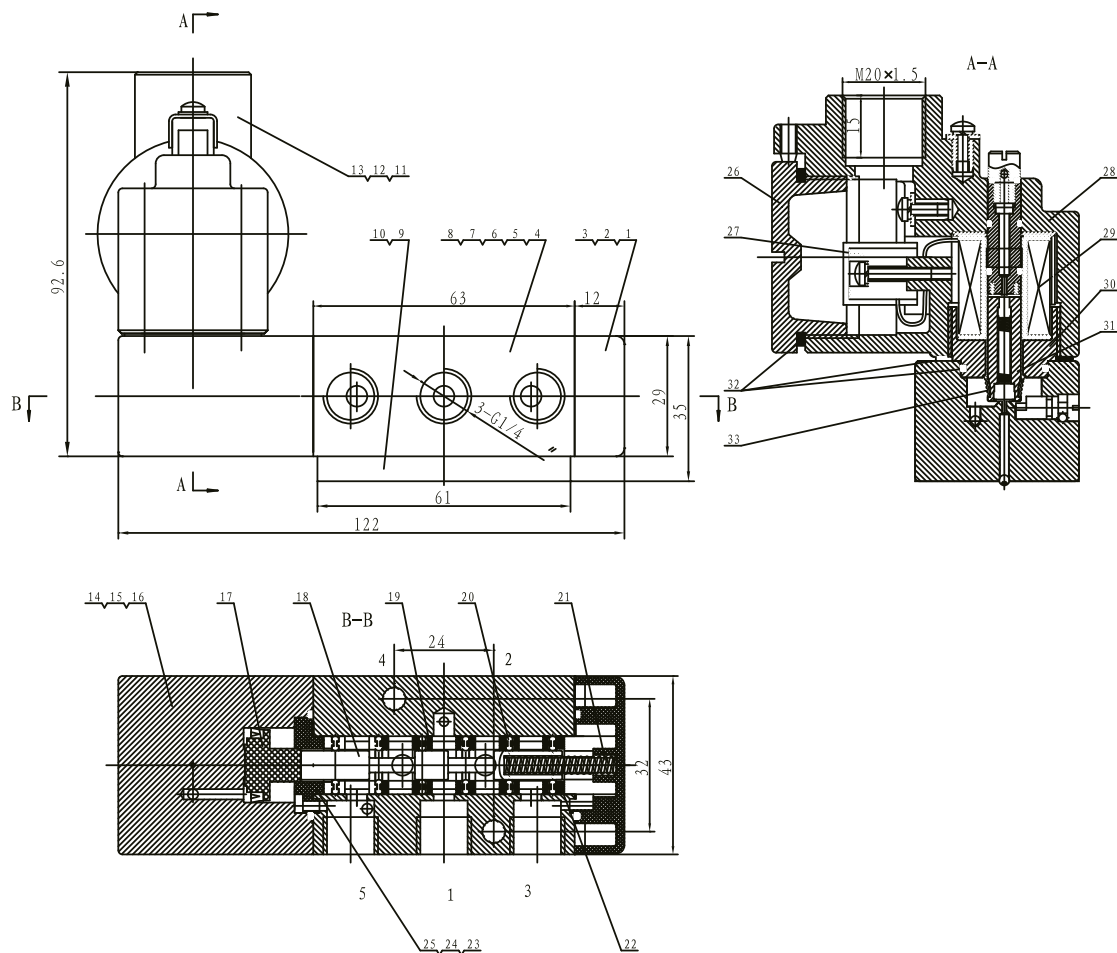


## • Montagevejledning stik

|        |                     |
|--------|---------------------|
| 24VDC  | V terminaler + Jord |
| 24VAC  | V terminaler + Jord |
| 230VAC | V terminaler + Jord |



• **Materiale / Dimension**



| POS | BESKRIVELSE          | MATERIALE               | POS | BESKRIVELSE    | MATERIALE        |
|-----|----------------------|-------------------------|-----|----------------|------------------|
| 1   | Endedæksel           | ZN-Aluminium (ZZNA14-1) | 18  | Glider         | Aluminium (6063) |
| 2   | Bolt                 | Rustfrit stål AISI304   | 19  | Afstandsstykke | POM              |
| 3   | Skive                | Rustfrit stål AISI304   | 20  | O-ring         | NBR              |
| 4   | Krop                 | Aluminium (6063)        | 21  | Fjeder         | Rustfrit stål    |
| 5   | Kugle                | Rustfrit stål AISI304   | 22  | Bøsning        | Polyethylen      |
| 6   | Beskyttelsesdæksel   | Polyethylen             | 23  | Bøsning        | Polyethylen      |
| 7   | Dæksel               | Polyethylen             | 24  | O-ring         | NBR              |
| 8   | Bolt                 | Rustfrit stål AISI304   | 25  | Bøsning        | Polyethylen      |
| 9   | 5/2 Namuradaptor     | PBT + 15% Glasfiber     | 26  | Gevindlæg      | Aluminium (6063) |
| 10  | 3/2 Namuradaptor     | PBT + 15% Glasfiber     | 27  | Terminaler     | Rustfrit stål    |
| 11  | Bolt                 | Rustfrit stål AISI304   | 28  | Spolehus       | Aluminium (6063) |
| 12  | Skive                | Rustfrit stål AISI304   | 29  | Spole          | Kobber           |
| 13  | Spole, epoxyindstøbt | Kobber                  | 30  | Indsats        | Rustfrit stål    |
| 14  | Bolt                 | Rustfrit stål AISI304   | 31  | Spolekerne     | Rustfrit stål    |
| 15  | Skive                | Rustfrit stål AISI304   | 32  | Pakning        | NBR              |
| 16  | Endedæksel           | Aluminium (6063)        | 33  | Fjeder         | Rustfrit stål    |
| 17  | Stempel              | Nylon 1010              |     |                |                  |