



# FAK - ARMATUREN GmbH

Valves - Indication - Hydraulik - Marine Spare Parts

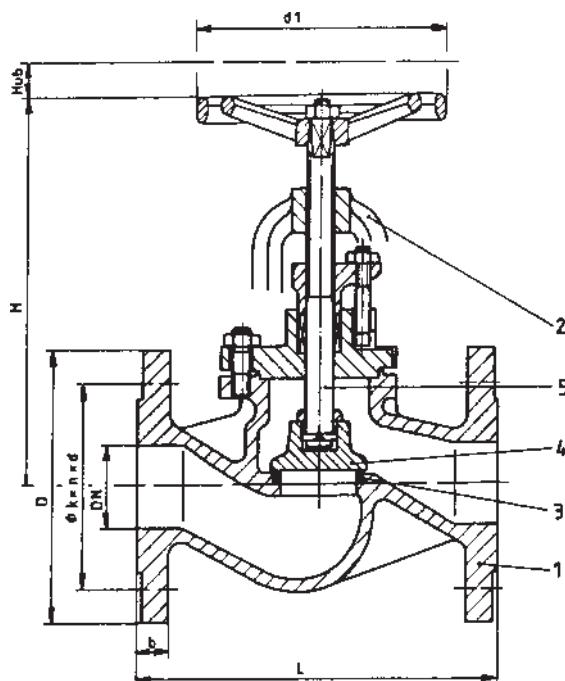
Absperrventil , Form A aus Sphäroguß GGG - 02 , mit Flanschen  
DIN 86251, mit Drosselkegel  
PN 10/16

shut-off valves of cast iron GGG - 02 , with flanges , type A  
DIN 86251, with regulating plug  
PN 10/16

Teil Part	Bezeichnung Partname	Werkstoff Material	Werkst.Nr. Material No.
1	Gehäuse body	GG G 40.3	0.7043
2	Bügeldeckel bonnet	GG G 40.3	0.7043
3	Sitz seat	bronze	
4	Kegel disk	bronze	
5	Spindel spindle	bronze	

**auch mit Wichdichtung lieferbar!**

**also available with soft seat!**



## PN 10

DN	H	L	D	d1	∅kx nxd	b	Hub	kg		Art.- Nr.
15 bis 175	Ventile für PN 16 (valves for PN 16)									
200	620	600	340	400	295 x 8 x 22	26	50	131		0128022200
250	747	730	395	400	350 x 12 x 22	28	63	247		0128022250
300	875	850	445	400	400 x 12 x 22	28	75	336		0128022300

## PN 16

DN	H	L	D	d1	∅kx nxd	b	Hub	kg		Art.- Nr.
15	180	130	80	100	65 x 4 x 14	16	5	3,9		0128022015
20	215	150	105	100	75 x 4 x 14	16	5	4,3		0128022020
25	224	160	115	100	85 x 4 x 14	16	6	5,4		0128022025
32	252	180	140	125	100 x 4 x 18	18	8	7		0128022032
40	260	200	150	160	110 x 4 x 18	18	10	9,5		0128022040
50	277	230	165	160	125 x 4 x 18	20	13	12,9		0128022050
65	324	290	185	200	145 x 4 x 18	20	16	18,4		0128022065
80	380	310	200	200	160 x 8 x 18	22	20	24,5		0128022080
100	425	350	220	250	180 x 8 x 18	24	25	36		0128022100
125	468	400	250	250	210 x 8 x 18	26	32	56		0128022125
150	510	480	285	315	240 x 8 x 22	26	40	78		0128022150

Technische Änderungen vorbehalten