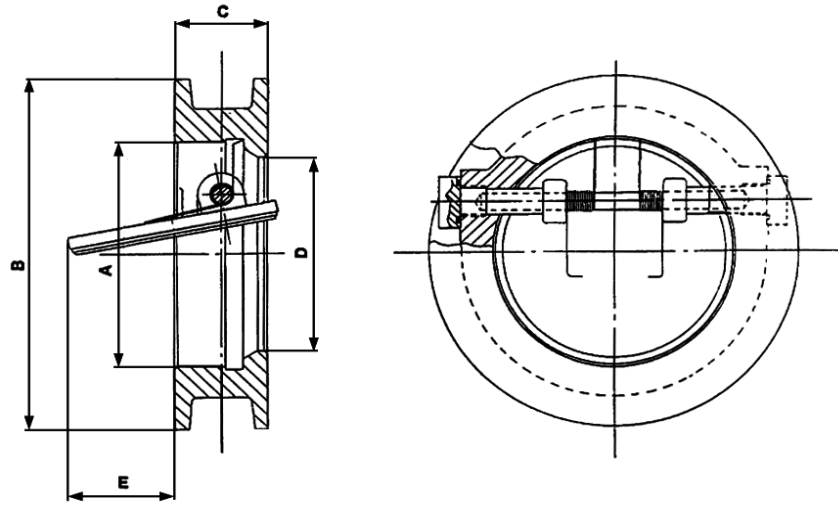


**Swing check valve / Spjällbackventil  
in stainless steel / av syrafast stål  
DN 80-300, PN 40  
BAS 302 EB 551219**



Description	Beskrivning
<ul style="list-style-type: none"> <li>- Service: open/shut</li> <li>- Wafer type for mounting between flanges acc. to DIN PN 10/40 / ANSI Class 150/300</li> <li>- DN 80, 100, 150 not standardized face to face, DN 200-300 face to face acc. to DIN K1</li> <li>- Spring loaded</li> <li>- Extremely free flow area</li> <li>- Metal-to-metal, extremely good tightness</li> </ul>	<ul style="list-style-type: none"> <li>- Funktion: öppen/stängd</li> <li>- För inspänning mellan flänsar enl. DIN PN 10/40 / ANSI Class 150/300</li> <li>- DN 80, 100, 150 ej standardiserad bygglängd, DN 200-300 bygglängd enl. DIN K1</li> <li>- Fjäderbelastad</li> <li>- Maximalt genomlopp</li> <li>- Metalltätande, extremt god täthet</li> </ul>

Part and Material specification			Detalj- och Materialspecifikation		
No.	Part	Material	Nr	Detalj	Material
	<b>Body</b>	stainless steel ASTM A351 CF8M		<b>Hus</b>	syrafast stål SS 2343-12
	<b>Disc</b>	stainless steel UNS S32900		<b>Spjäll</b>	syrafast stål SS 2324-12
	<b>Seat</b>	stainless steel ASTM A 182 F316		<b>Säte</b>	syrafast stål SS 2343-02
	<b>Plug</b>	stainless steel ASTM A 182 F316		<b>Propp</b>	syrafast stål SS 2343-02
	<b>Shaft</b>	stainless steel UNS S 31803		<b>Axel</b>	syrafast stål SS 2377-02
	<b>Spring</b>	stainless steel ASTM A 182 F316		<b>Fjäder</b>	syrafast stål SS 2343-02
	<b>Shaft seal</b>	stainless steel ASTM A 182 F316		<b>Axel-packning</b>	syrafast stål SS 2343-02

Other parts on request.

Övriga detaljer på begäran.

Dimensions and weight / Mått och vikt											
DN	PN	A	B	C	D	E	Kv				~ kg
80	40	82	135	40	72	37	358				2,4
100	40	102	158	40	88	49	560				3,1
125	40	127	184	45	110	66	870				4,2
150	40	154	212	45	135	86	1250				5,5
200	40	204	268	60	182	116	2300				10,8
250	40	254	320	68	228	146	3500				17
300	40	304	378	78	277	176	5000				27,5

Dimensions in mm / Mått i mm

Kv (m<sup>3</sup>/h) = fully open / fullt öppen

Larger sizes - See type BAS 202 / Större DN - Se typ BAS 202

<b>Working pressure</b>	<b>Arbetsstryck</b>
From -50°C to up to 40°C Max. 40 bar	Från -50°C upp till 40°C Max. 40 bar

<b>Temperature range</b>	<b>Temperaturområde</b>
Min. -50°C Max. 300°C	Min. -50°C Max. 300°C

<b>Approvals</b>	<b>Godkännanden</b>
On request	På begäran

<b>Certificate</b>	<b>Intyg</b>
On request	På begäran

<b>Article No. guide</b>		<b>Produktnr. guide</b>	
<b>Design</b>	<b>Art. No.</b>	<b>Utförande</b>	<b>Produktnr.</b>
	EB 551219		EB 551219

<b>Variants</b>	<b>Varianter</b>
<ul style="list-style-type: none"> <li>- In steam design, max. 60° open angle</li> <li>- With seat ring in Viton</li> <li>- In other high alloy materials</li> </ul> <p>Other variants on request.</p>	<ul style="list-style-type: none"> <li>- I ångutförande, max. 60° öppningsvinkel</li> <li>- Med sätesring av Viton</li> <li>- Av andra höglegerade material</li> </ul> <p>Andra varianter på begäran.</p>

<b>Installation, Operating and Maintenance</b>	<b>Installation, Drift och Underhåll</b>
See our installation, operating and maintenance instructions under section 20.	Se våra installations-, drifts- och underhållsinstruktioner under flik 20.

We reserve the right to make construction changes. / Reservation för konstruktionsändringar.

For further information - please contact us. / För ytterligare information - kontakta oss.

Utg. 1/9910