

Klinger Ball-o-top kuleventil

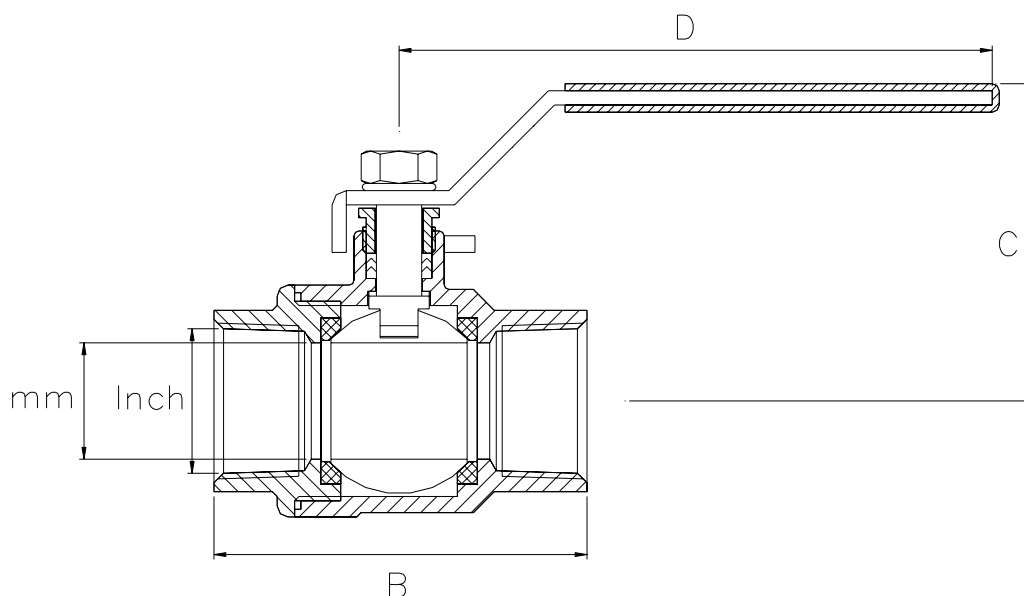
Type: VN 2000. Innvendige BSP(P) gjenger.



Klinger Ball-o-top kuleventil benyttes i all type industri, og generelt for prosessindustrien for avstengning av trykkluft og kaldt / varmt vann. Klinger Ball-o-top kuleventil leveres med spak.

- ✓ Ventilen leveres med innvendige BSP(P) gjenger.
- ✓ Fullt løp.
- ✓ Ventilen er 2-delt.
- ✓ PTFE tetning.
- ✓ Trykk klasse PN 25.
- ✓ Materiale i forniklet messing.

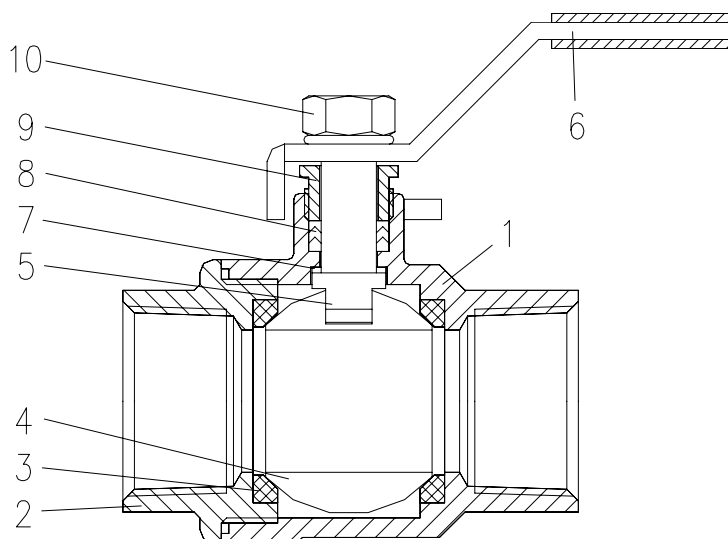
Byggelengder:										
DN	mm	8	10	15	20	25	32	40	50	65
	Inch	1/4"	3/8"	1/2"	3/4"	1"	1 1/4"	1 1/2"	2"	2 1/2"
B		44	49	62	70	84	98	106	126	152
C		42	42	45	54	58	75	81	96	107
D		95	95	95	115	115	155	155	175	215



Klinger Ball-o-top kuleventil

Type: VN 2000. Innvendige BSP(P) gjenger.

POS	Forklaring	Material
1	Hus del 1	Forniklet messing
2	Hus del 2	Forniklet messing
3	Tetningsring	PTFE
4	Kule	Høyglans polert forniklet messing
5	Spindel	Forniklet messing
6	Spak	Stål
7	Pakning	PTFE
8	Pakkboks ring	PTFE
9	Trykk ring	Forniklet messing
10	Mutter	Forniklet messing



Trykk - temperatur kurve

