

# Standard pumper

I følge EN 22858 (ISO 2858), EN 733, API 610

Skreddersydd for Din Application

J.S.Cock A/s har inngått samarbeid med AB GF Swedenborg Ingeniørfirma som har over 55 års erfaring med pumper.

**Pumpeprogrammet til Swedenborg dekker alle typer applikasjoner innen vann, avløp, kraftverk, industri, fjernvarme, nærings-middelindustri, VVS-markedet, samt olje- & gass-sektor.**

Swedenborg lagerfører både pumper og deler på pumpeverkstedet i Gøteborg



Standardpumper klare for levering

Oslo ☎ 22 21 51 00 | Bergen ☎ 55 39 32 00 | Arendal ☎ 37 06 11 40 | Larvik ☎ 33 19 29 15

✉ post@jsc.no | 🏠 www.jsc.no



Nedenfor er en enkel oversikt.

Datasheete, brosjyrer og bruksanvisning er enkle å finne på [Swedenborg](#)



### Kortkoplett

Iht EN 733 med standard IEC motor.  
Levereras i en rekke materialer  
DN 32-150, opp til 500 m<sup>3</sup>/h



### Standardpumpe

For varmt vann, overføring, trykkstigning etc.  
I henhold til EN 733, jern, støpejern, støpt stål, syrefast, Duplex  
DN 25-350, opp til 1.600 m<sup>3</sup>/h



### Prosesspumpe

Iht EN22858 med kraftigere lagerskift og pumpeaksel i henhold til norm.  
Med eller uten patrontetning og med varmemantel og en rekke tilbehør  
DN 25-300, opp til 1500 m<sup>3</sup>/h



### Kjele Sirkulasjonpumpe

For varmt vann opp til 80 bar og 280 °C  
føtter i akselhøyde.  
DN 32-250, opp til 800 m<sup>3</sup>/h



### API 610

Pumpen er bygget i henhold til den siste API-revisjonen, dvs. 11. utg.  
Pumpen kommer med en rekke tetningsplaner i henhold til API  
DN 32-200, opp til 600 m<sup>3</sup>/h



### Slurry og fastepartikler.

Slurry og for faste partikler Free-strømpumpe med  
fristømløpehjul eller kanal hjul. DN 40-300, opp til  
1.600 m<sup>3</sup>/h



### Hetoljepumpe

Spesiell pumpe for varm olje opp til  
350 °C DN 32 – 150, opp til 450 m<sup>3</sup>/h



### Roterbare tilkoplinger

Pumpen er en kortkoblet standardpumpe utstyrt med en  
spesiell sugefot. Passende plassering - hjørnetilkobling.  
Kan dreies i forhold til hverandre.  
DN 32-150, opp til 500 m<sup>3</sup>/h

Nedenfor er noen av de tusenvis av pumper som er levert siden 1964.



*Fjernvarmepump*



Kontakta J.S.Cock for hjelpe av vårt salgsteam med å foreslå den beste pumpeløsningen for deg og skape en problemfri drift med lavt energiforbruk.

Se også et bredt utvalg av pumper med magnetisk kobling.

Du kan også finne en beskrivelse av hvordan frekvensstyring påvirker strømmen, trykket og effekten til en sentrifugalpumpe.

# Pumpservice

Eget pumpverksted og uteservice med startup og feilsøking,  
Garanterer at du alltid får hjelp.



På [Swedenborg](#) finner du ett stor utvalg av pumper.  
La vårt pumpteam hjelpe til med en sikker og energieffektiv pumpløsning.

# IN-LINE PUMPAR

Skräddarsydd för er applikation  
DN 40 - DN 250 | 0,55 - 160 kW





Eget pumpeverksted og stort lager av både pumper og reservedeler garanterer at du alltid får rask hjelp.  
Last ned datablad fra [www.swedenborg.se](http://www.swedenborg.se)



Bilde av pumplager i Göteborg



Bilde av del av reservedelslager

# SNL IN-LINE pumpe for umiddelbar levering!



Varmtvannsyttelse  
opp til 140° C



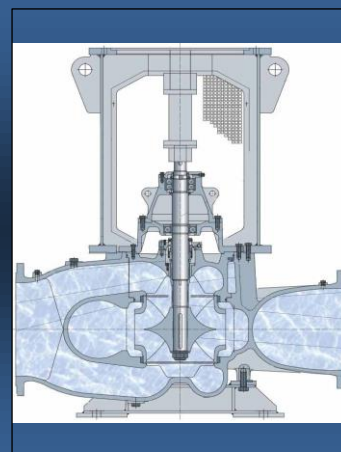
SNM-H  
Med vribbar trykkstuss

**SNL-pumpen** er som standard utstyrt med en IEC-motor, valgfri motormerke. Akseltetningen er standard Burgman MG1, men kommer også med O-ring pakninger i forskjellige materialkombinasjoner, avhengig av driftsdata. Pumpen er produsert i støpejern, men kan også fås i syrefast eller bronse..

**SNLV-H** er av samme familie, men med separat lagerbukk. Ingen motorløft er nødvendig for å skifte tetning..

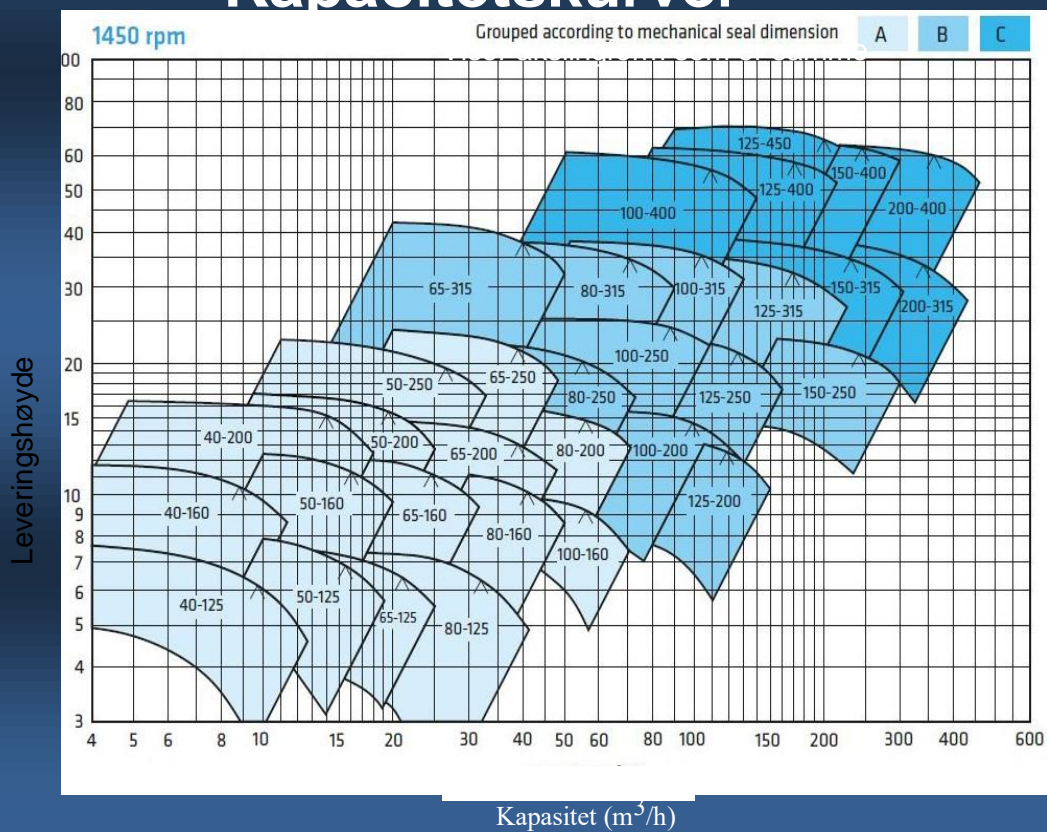
**SNM-H** er en spesiell variant med dreibare tilkoblinger. Inn- og utløp i samme retning, eller ved 90 grader som gjør det mulig å montere i trange rom og i hjørner.

**MU-LDS** er en høystrøm inline pumpe for gjennomstrømning opp til 3000m<sup>3</sup>/h.



MU-LDS  
Dobbelt sug for stor  
gjennomstrømning

# Kapacitetskurver



Viser akslingform som er samme

